

„Kicsiből lesz a nagy!”

Liftasztalka



EGYSZERŰ SZAKSZERŰ NAGYSZERŰ

OBI

Liftasztalka



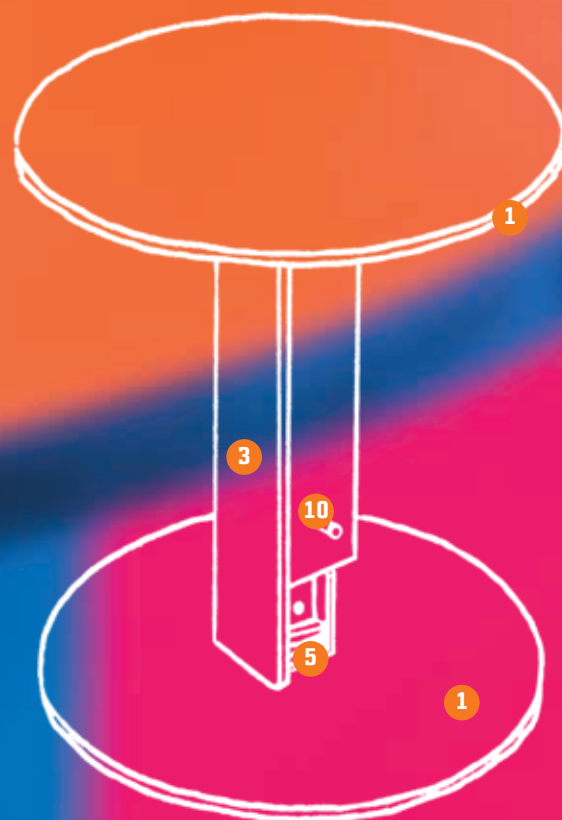
Alacsonyabbra vagy magasabbra állítva - egyénileg változtathatjuk az asztal szintjét. Kicsiknek és nagyoknak kínál megfelelő és stílusos lerakodó helyet ez a rendkívüli asztalka. Öntől függ, hogy sarkos, kerek vagy ovális, hogy tarka vagy egyszínű.

Bevásárló lista:

Poz.	Db.	Megnevezés	Méret	Anyag
1	2	Asztallap	Ø300 mm	multiplex 14 mm
2	2	Rúd	470 x 75 mm	
3	2	Rúd	470 x 100 mm	
4	2	Tolólécs	375 x 38 mm	
5	3	Hasáb	70 x 70 mm	
6	2	Rúd	424 x 68 mm	
7	3	Hasáb	69 x 40 mm	
8	2	Tolólécs	69 x 375 mm	
9	10	Facsavarcsvár	4 x 50 mm	süllyesztett fejű
10	1	Pecek	Ø10 x 150 mm	Alumínium
Kellékek		Akrilfesték, faenyv, fatipli		

Szerszámlista: lombfűrész, tükörcsiszológép, fémfűrész

Összeszerelési idő: Kb. 5 óra (a száradáshoz szükséges időt leszámítva)



Tipp:

Ha az asztalt két színben lakkozzuk, akkor a hangulatunknak megfelelően fejre is állíthatjuk.

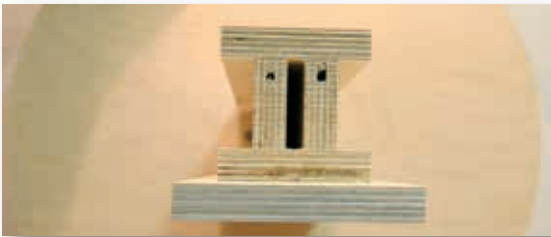
Szerelési útmutató

1. lépés:

A tervrajz szerint az összes faelemet kivágjuk, fúrjuk és finomra csiszoljuk.

2. lépés:

Az összes elemet a tervrajz szerint fatiplikkkel és faenyvel összeragasztjuk.



Szerelési útmutató

3. lépés:

Az alumínium rudat a fémfűrészsel méretre szabjuk.

4. lépés:

Az asztal felső és alsó részét összetoljuk, és az állítható részen a pecekhez a furatokat felfúrjuk.



5. lépés:

Az asztal összes felületét finomra csiszoljuk és alapozzuk. A multiplex felületek első oldalait kihagyjuk.



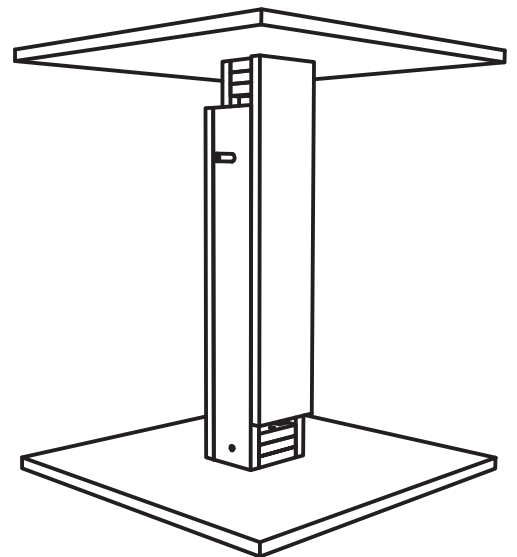
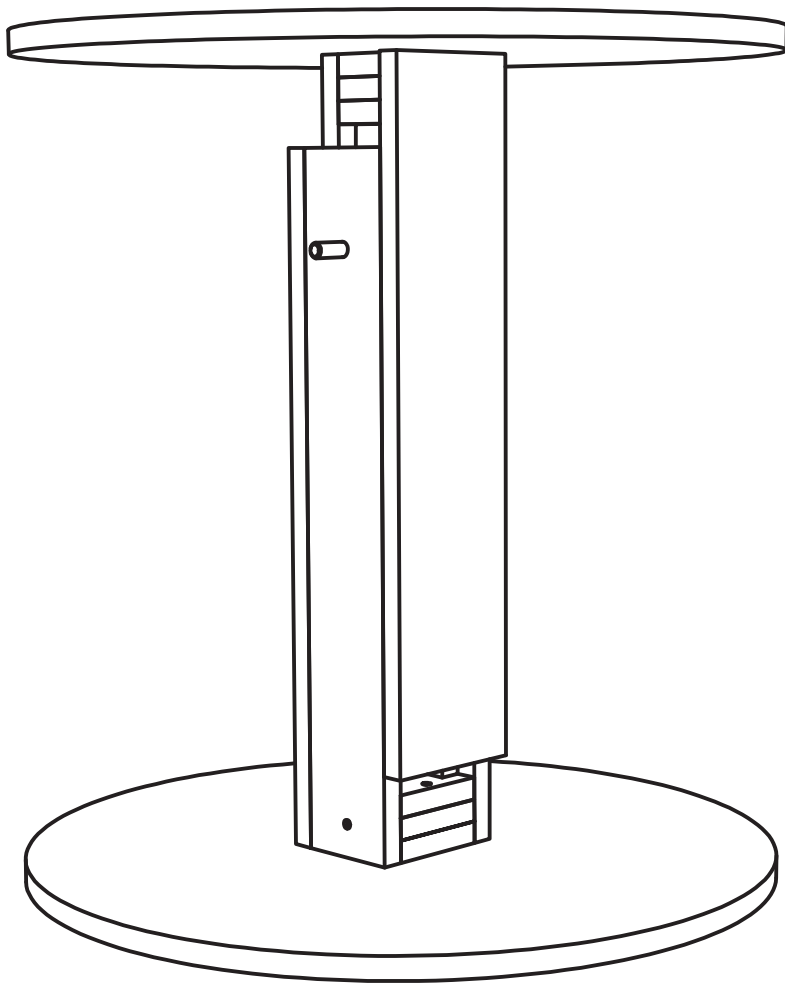
6. lépés:

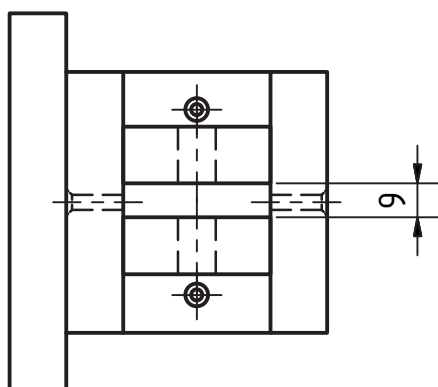
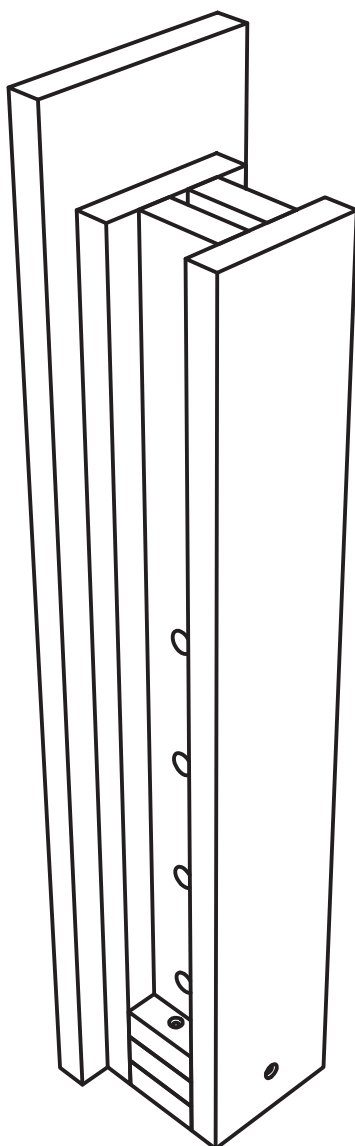
Az előkészített felületeket akrillakkal kívánt színárnyalatban lakkozzuk.

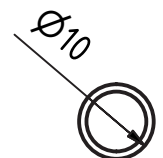
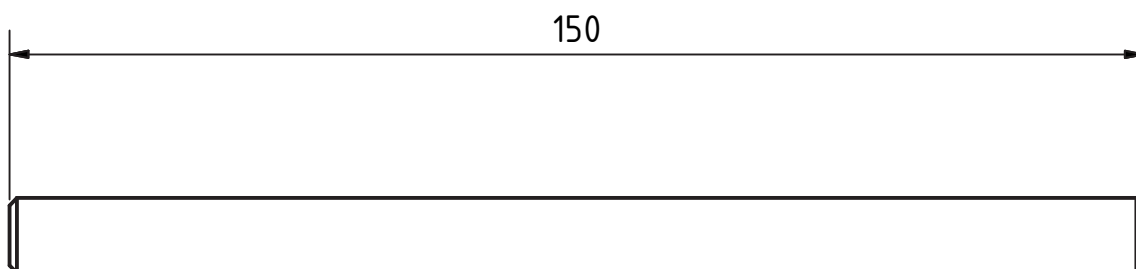
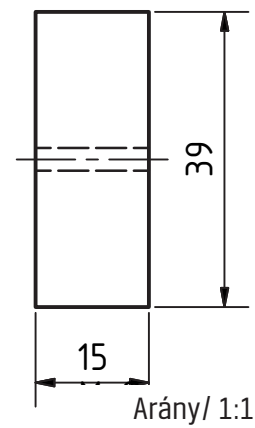
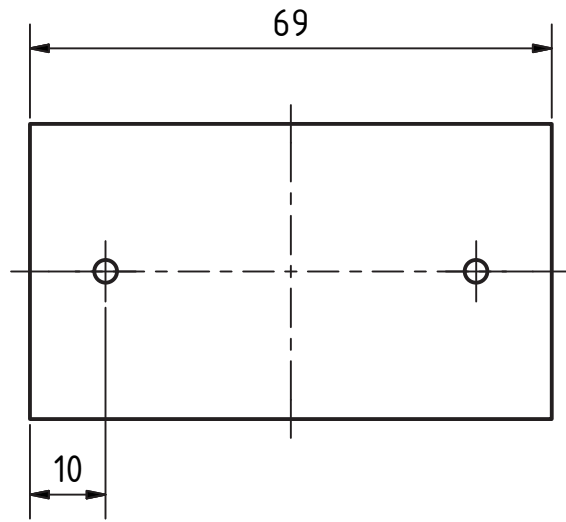
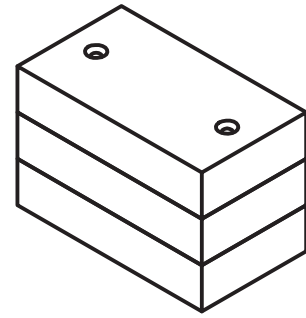
7. lépés:

Az éleket egy csiszolóval a felesleges laktól megtisztítjuk, és bútorolajjal bevonjuk.

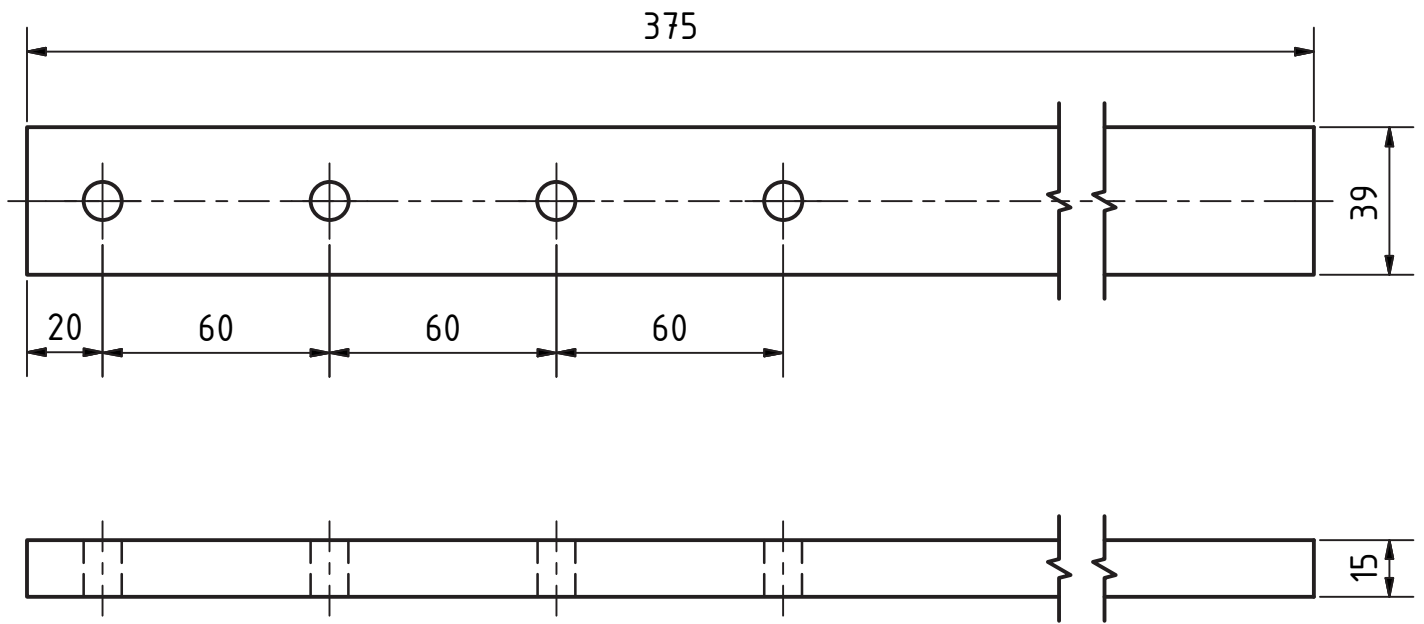




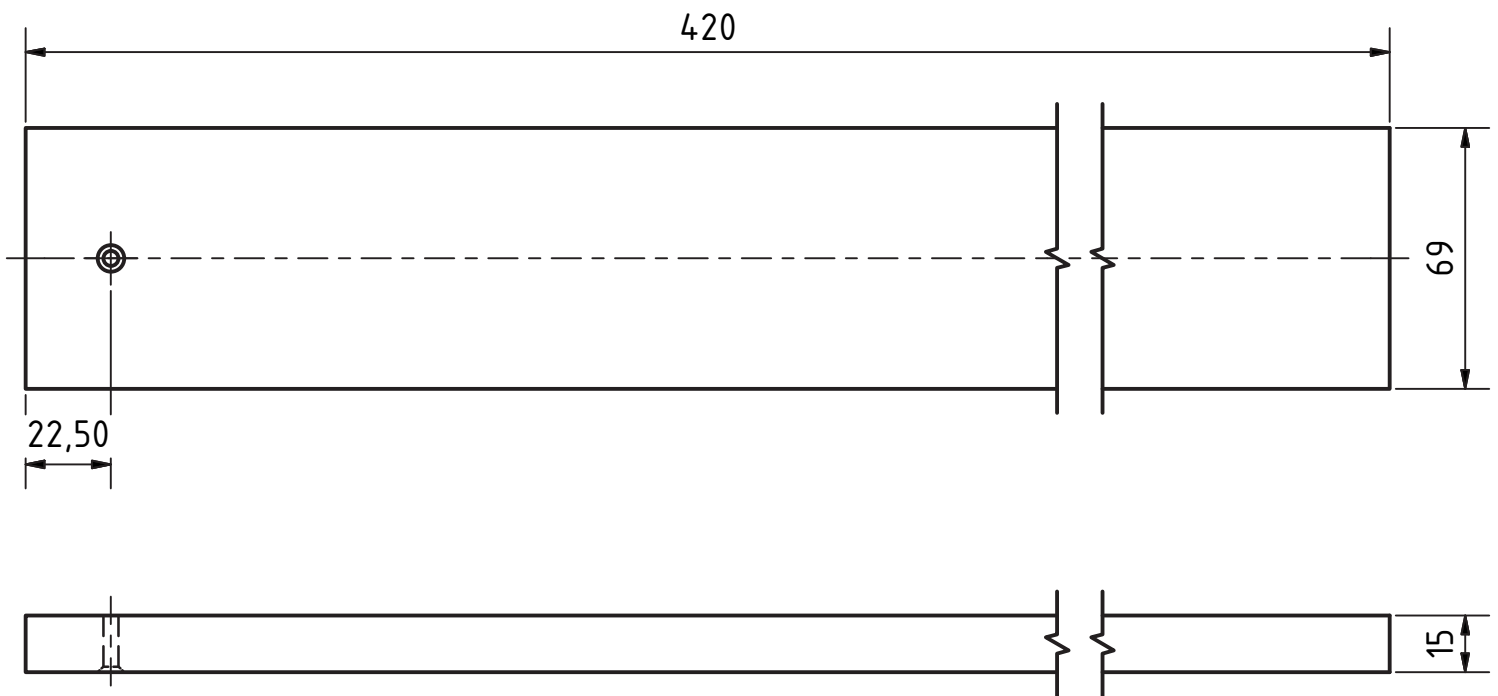




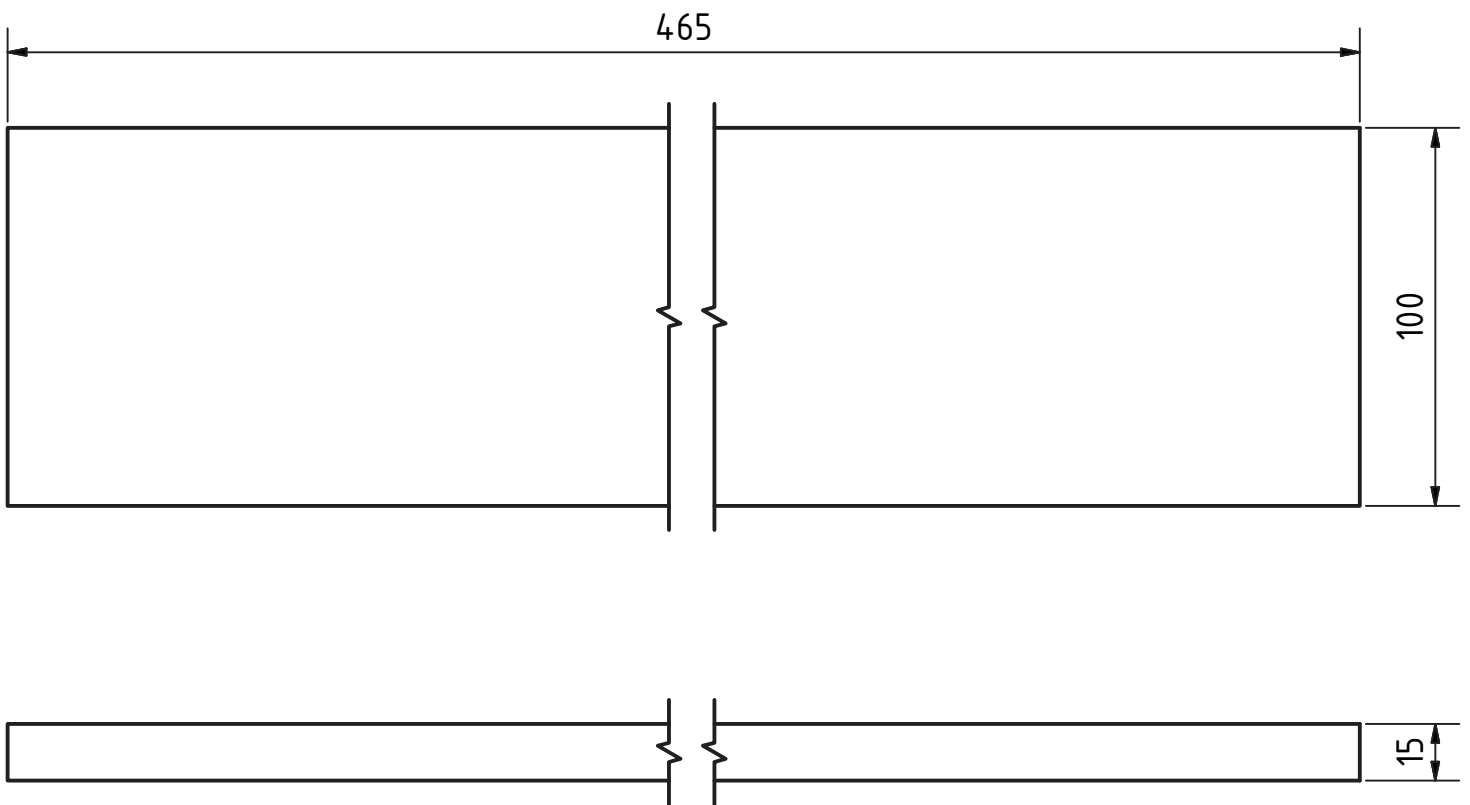
Arány/ 1:1



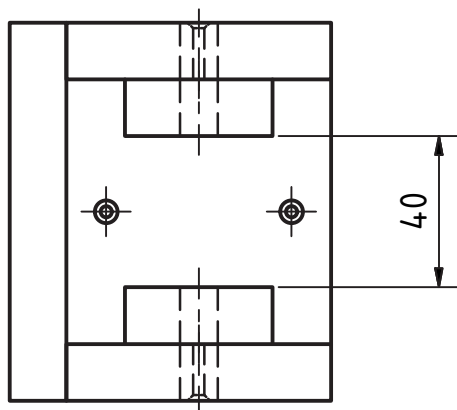
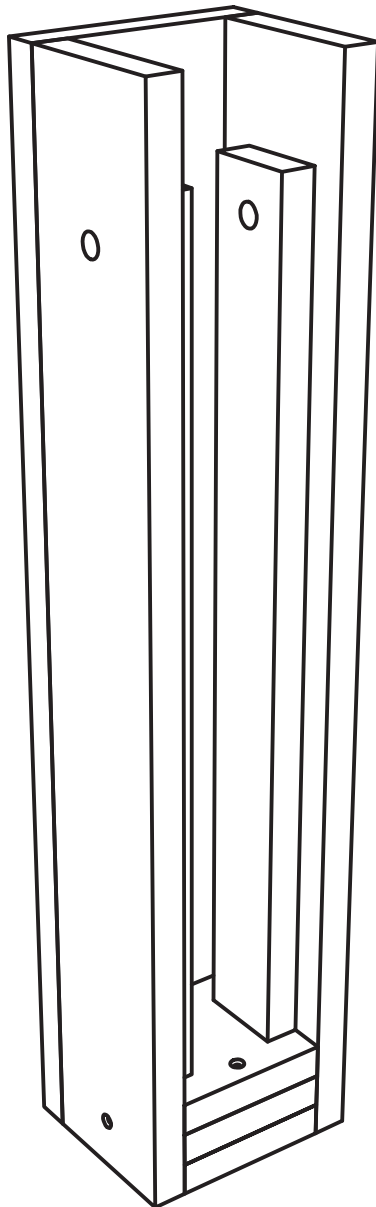
Arány/ 1:2

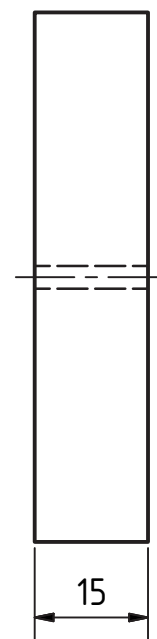
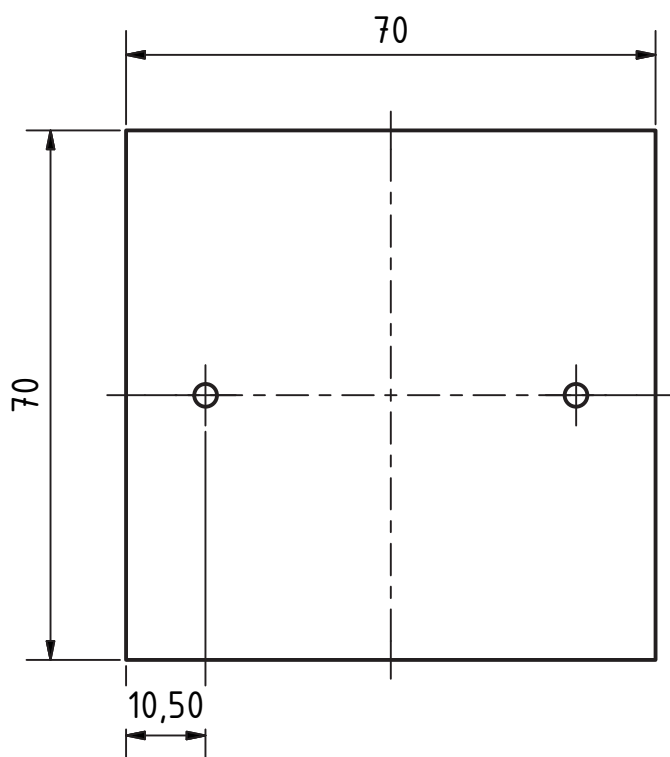
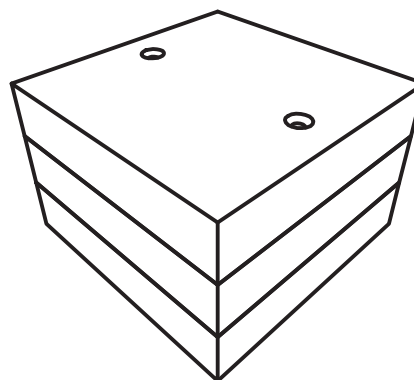


Arány/ 1:2

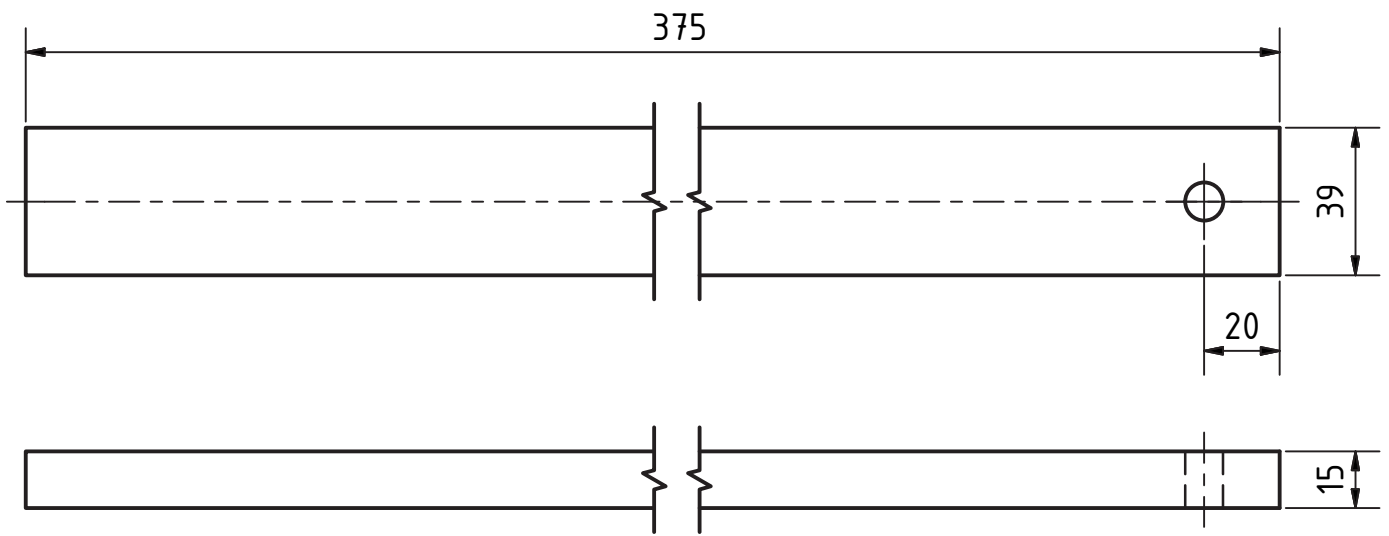


Arány/ 1:2

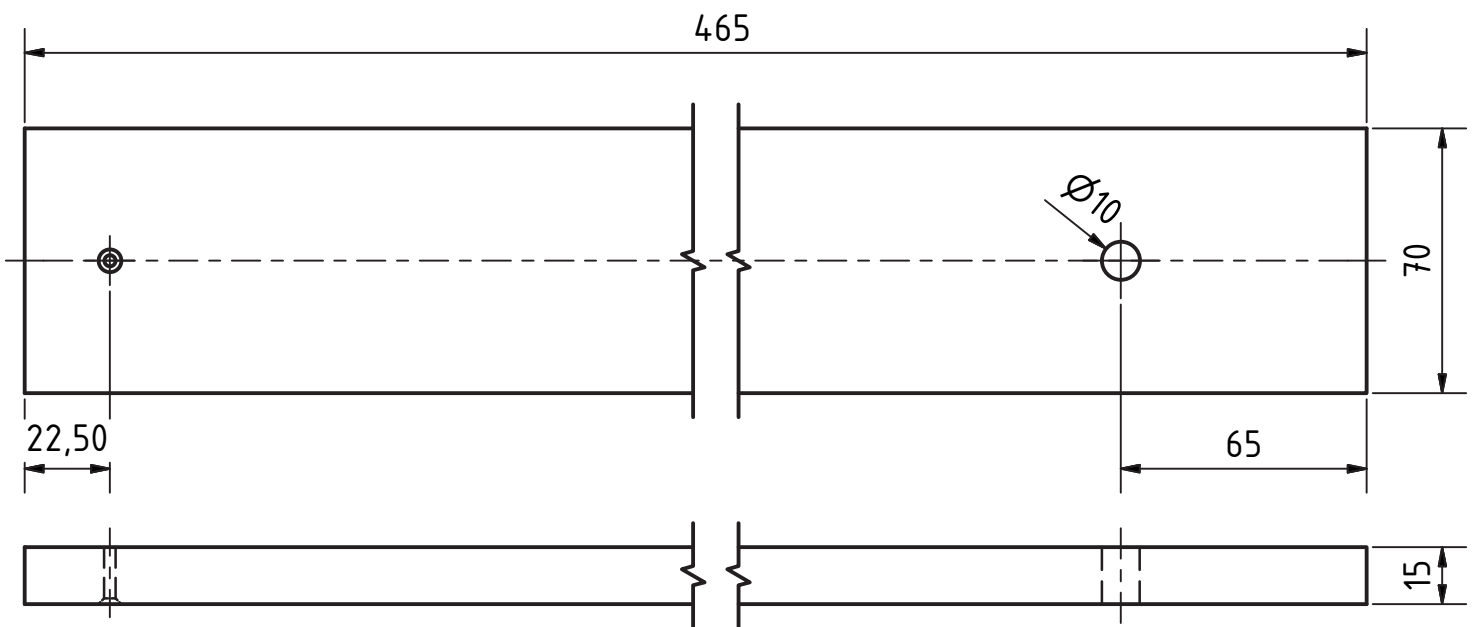




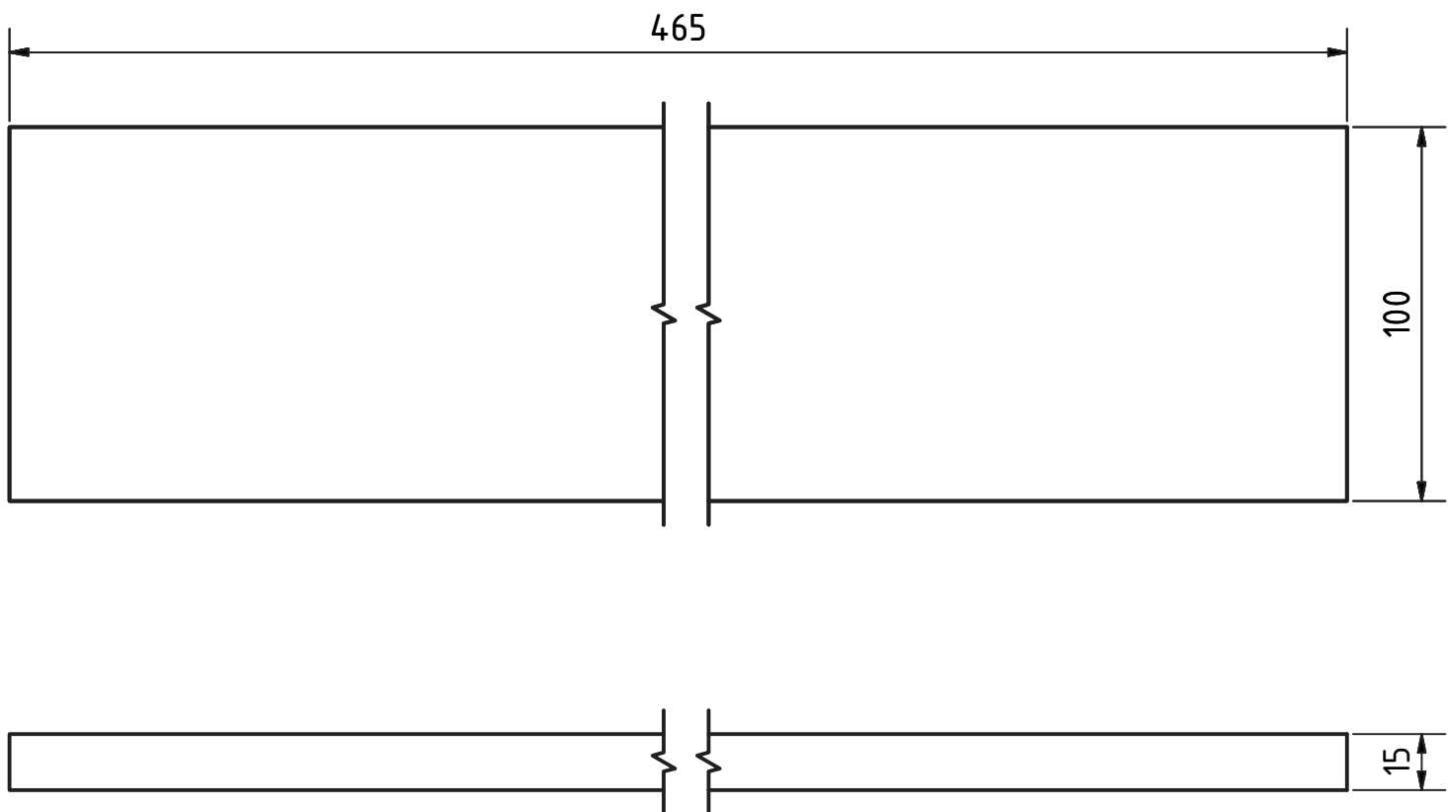
Arány/ 1:1



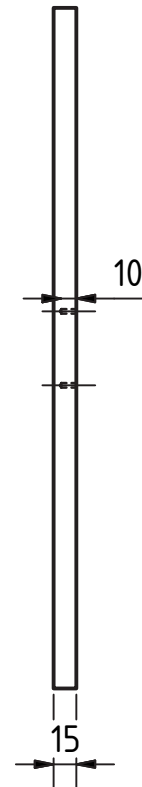
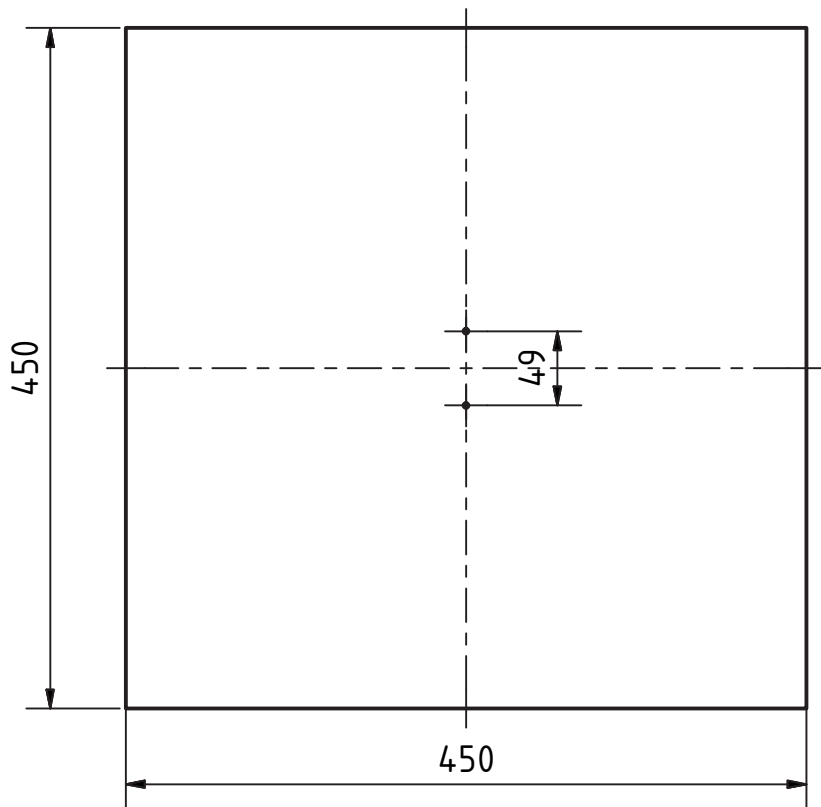
Arány/ 1:2



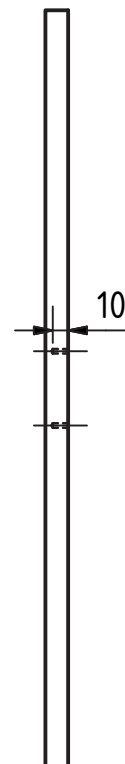
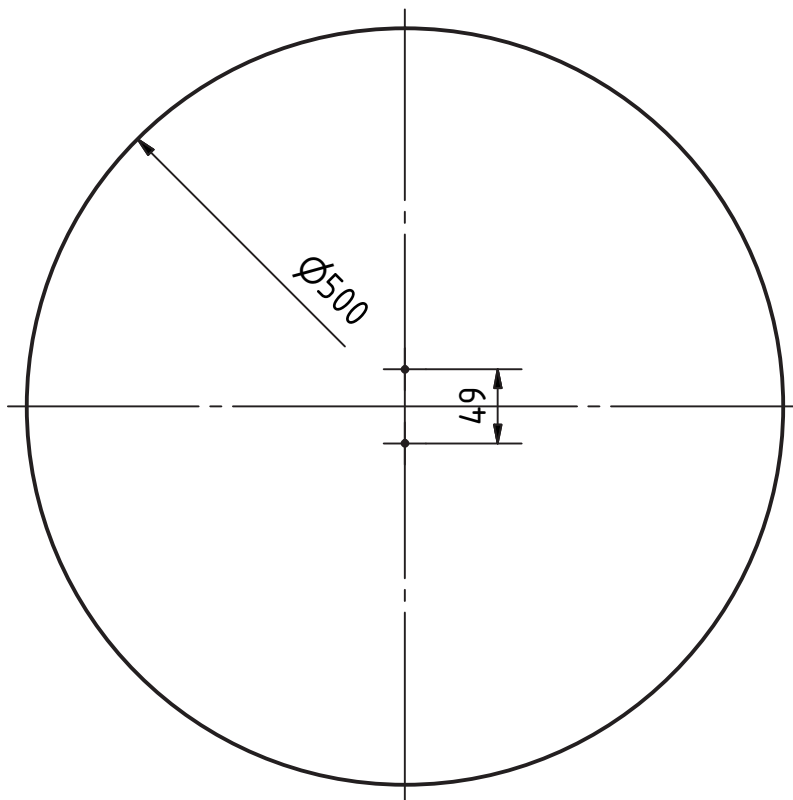
Arány/ 1:2



Arány/ 1:2



Arány/ 1:5



Arány/ 1:5

