

„Zsupsz bele a fotelbe!”

# Strandfotel



EGYSZERŰ

SZAKSZERŰ

NAGYSZERŰ

**OBI**®

# Strandfotel

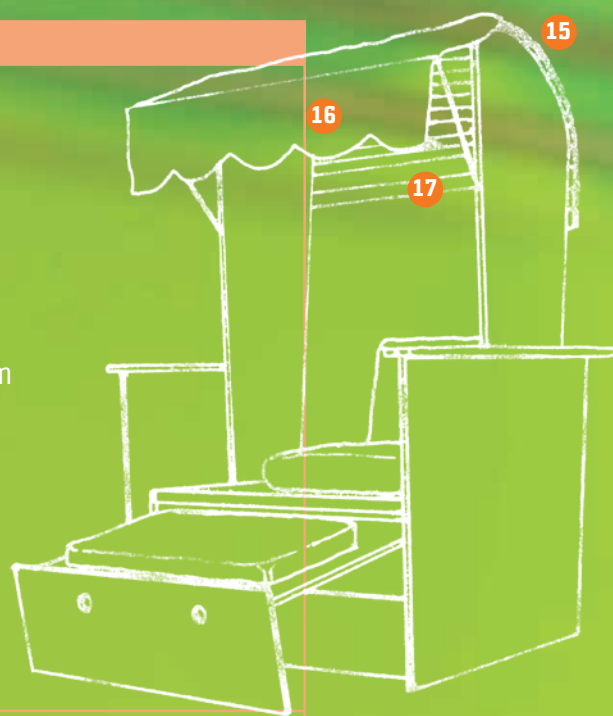


Ott hátul a sarokban, a füvesben a mogyoróbokor mögött szabad még egy klassz kis hely! Napsütötte, kíváncsiskodó tekintetek elől védett és hívogatóan csendes. Éppen ezért valami különleges ülőalkalmatosság kellene ide! Olyan, ahol biztonságban érzi magát az ember, ahol álmodozhat egy picit. Mire vár még hát? Zsupsz bele a fotelbe!

A saját márkás strandfotelben pont olyan kényelmesen el lehet üldögélni, mint az Északi-tenger partját borító puha homokban. Szinte érezni lehet a tenger sós illatát, hallani a sirályok vijjogását, a hullámok morajlását, érezni, ahogy arcunkba csap a friss szél. Mindezt úgy, hogy egy tapottat sem kell mozdulnunk otthonról. Becsszó!

## Bevásárló lista:

Poz.	Db.	Megnevezés	Méret	Anyag
1	1	Lemez	130 x 925 mm	multiplex 15 mm
2	1	Lemez	160 x 925 mm	
3	2	Lemez	165 x 960 mm	
4	1	Lemez	140 x 910 mm	
5	2	Lemez	520 x 1.610 mm	
6	1	Lemez	650 x 880 mm	
7	1	Lemez	845 x 880 mm	
8	1	Lemez	200 x 910 mm	
9	2	Lemez	315 x 145 mm	
10	2	Lemez	85 x 700 mm	
11	2	Lemez	780 x 910 mm	
12	1	Lemez	45 x 880 mm	
13	1	Lemez	280 x 870 mm	
14	1	Lemez	730 x 870 mm	
15	14	Lemez	36 x 925 mm	multiplex 15 mm, 10 fokos illesztőléc
16	1	Napellenző	1.000 x 925 mm	napellenző-vászon
17	1	Cső	2.000 x 6 mm	acélcső (rozsdamentes)
18	2 x 200	Csavar	3,5 x 25/4 x 40 mm	
<b>Kellékek</b>		Faenyv		



**Szerszámlista:** fúrógép dekopírfűrész, asztali körfűrész, akkus csavarozó

**Összeszerelési idő:** Kb. 1,5 nap (az enyv és a lakk száradásához szükséges időt leszámítva)

## Tipp:

A strandfotelek különleges ismertetőjele a hátoldalukon található hatalmas szám.

Otthon készített sablonnal és lakkszóróval a sajátját is meg tudja számolni.



## Szerelési útmutató

### 1. lépés:

A tervrajz alapján vágja méretre a váz falemezeit, majd derékszögben, tompa illesztéssel csavarozza össze az alap- és az oldallapot.

### 2. lépés:

Csavarokkal rögzítse az összes lécet és sint.

### 3. lépés:

Utána vonja be lakkal az elkészült vázat tetszés szerinti színben.

### 4. lépés:

Vágja méretre a napellenző-vásznat és dolgozza el a széleit. A feszítőrúd befogadása érdekében bújtatót kell varrni rá.

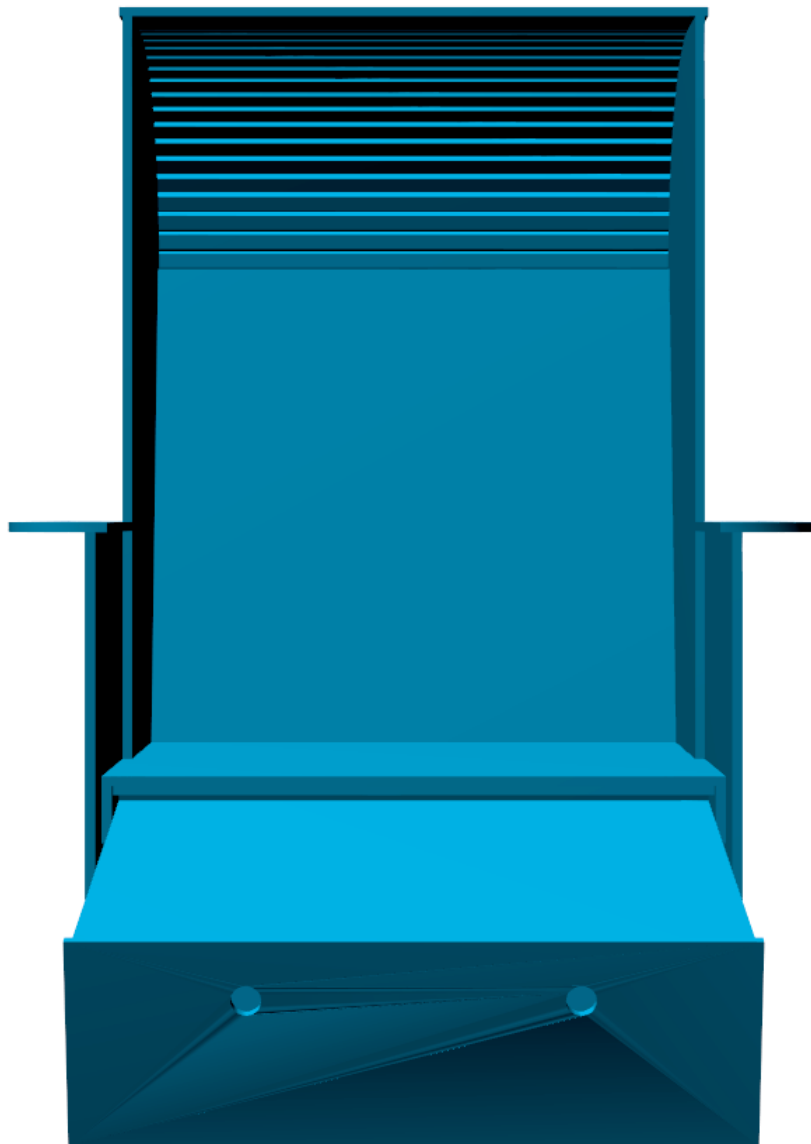
### 5. lépés:

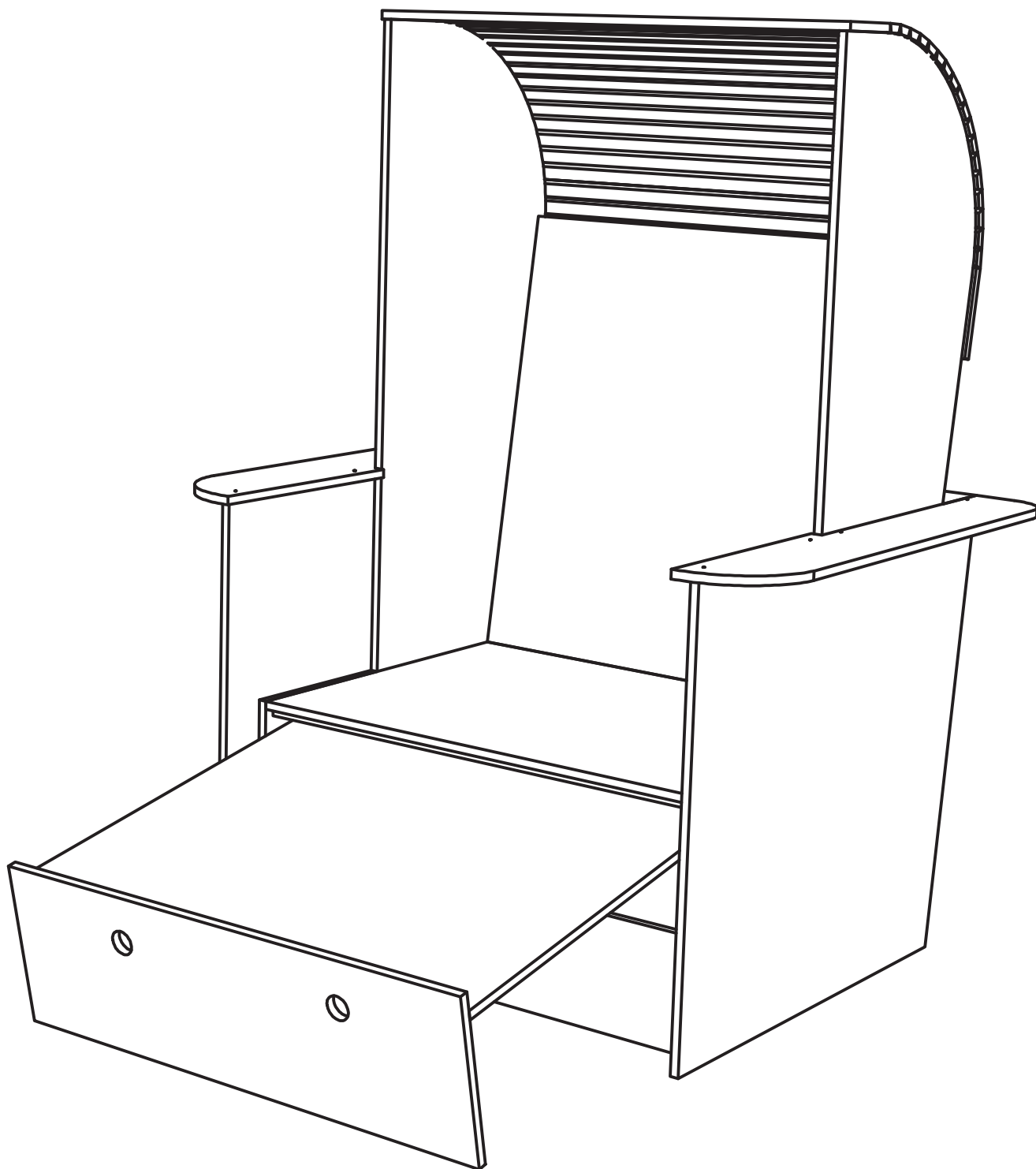
Hajlítsa méretre a napellenzőhöz szükséges rudat, fúrja át, majd dugja át a bújtatón. Utána egy-egy csavarral rögzítse a vázhoz.

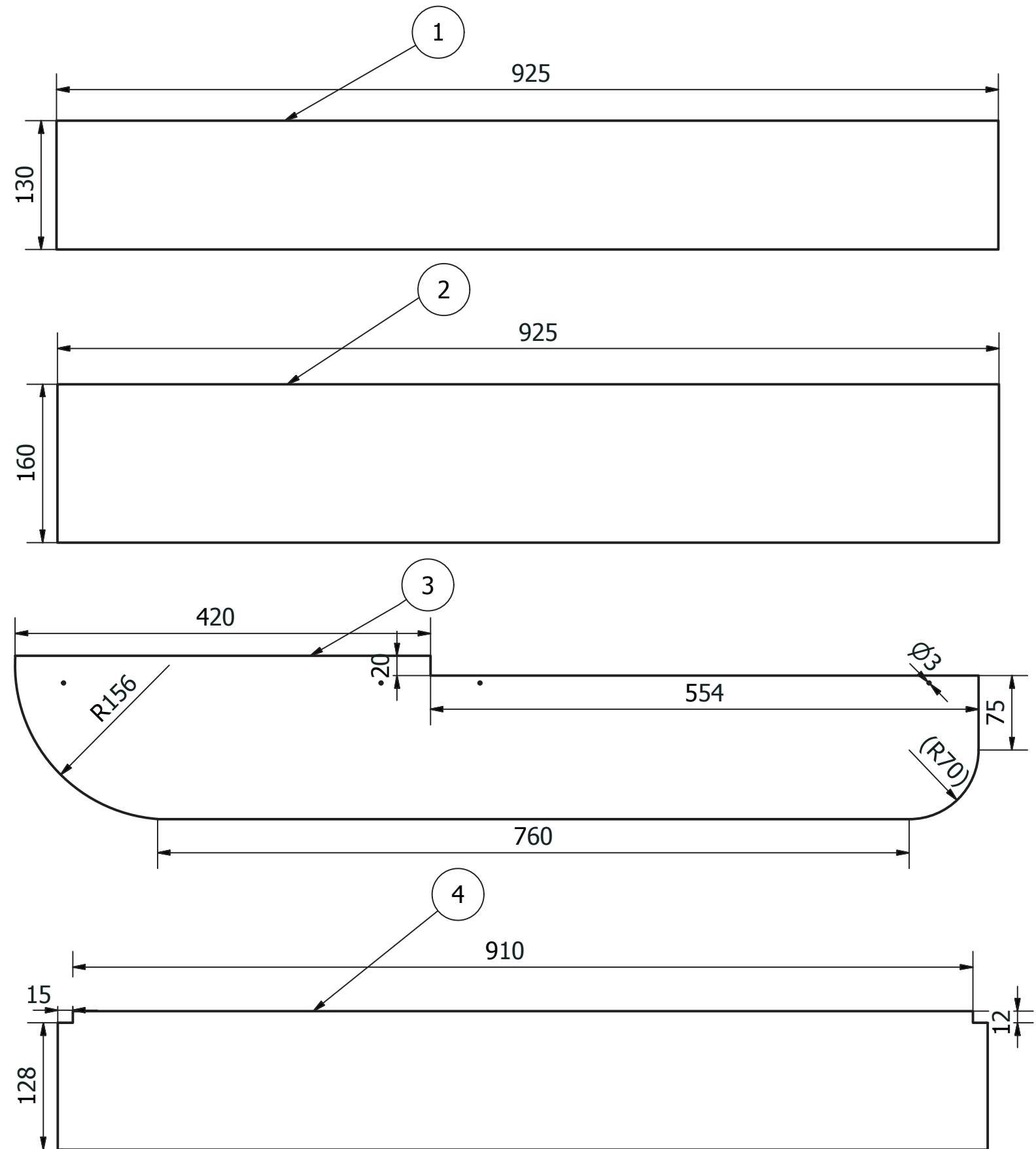
### 6. lépés:

Helyezze a napellenzőt a strandfotel tetejére, majd tűzőgéppel rögzítse. A fölösleges anyagot vágja le.

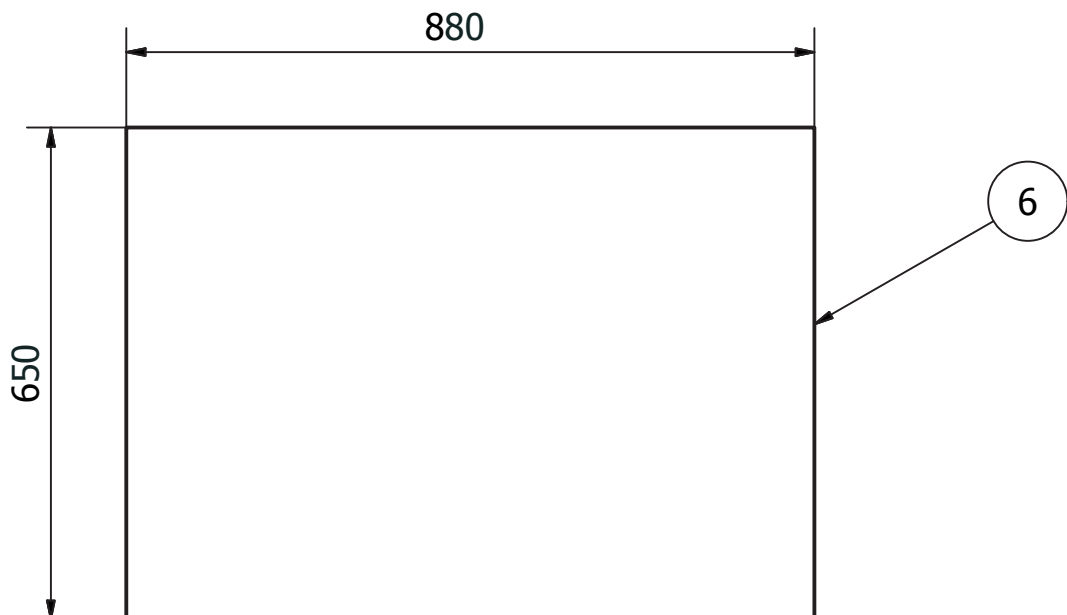
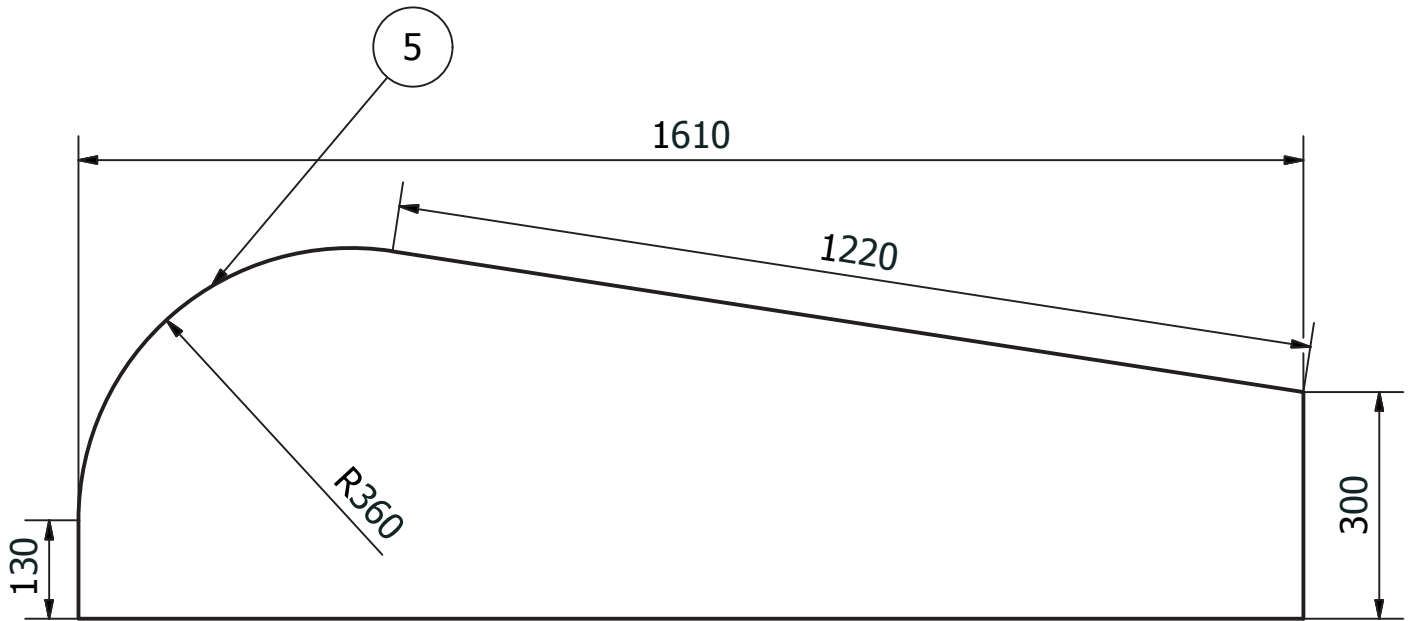




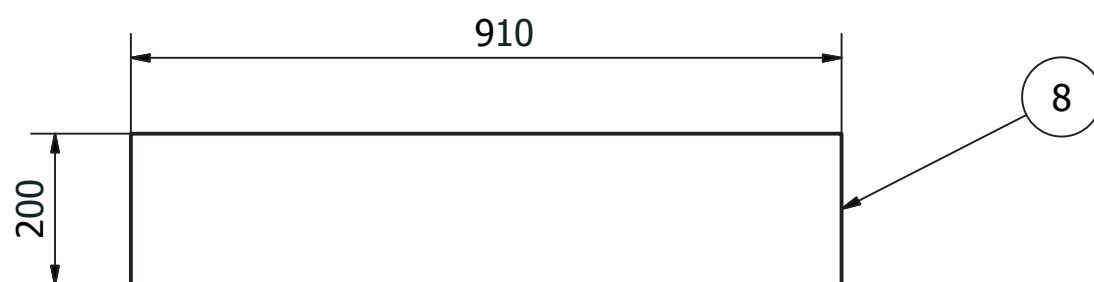
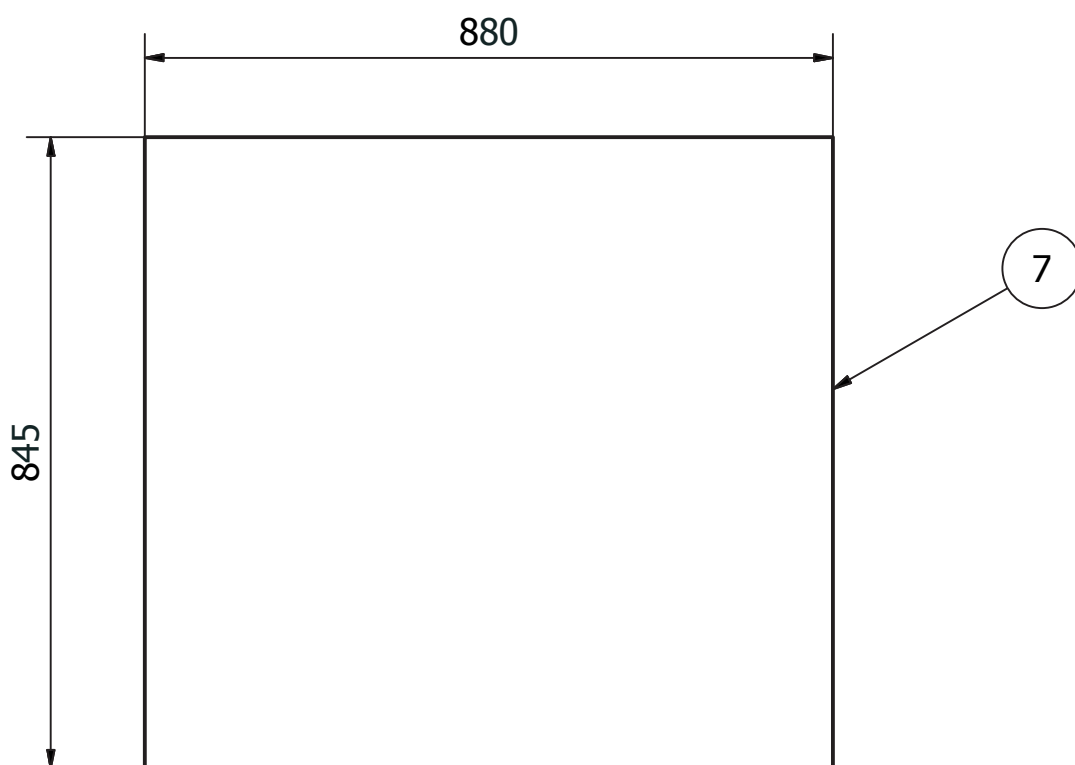




Arány/ 1:5

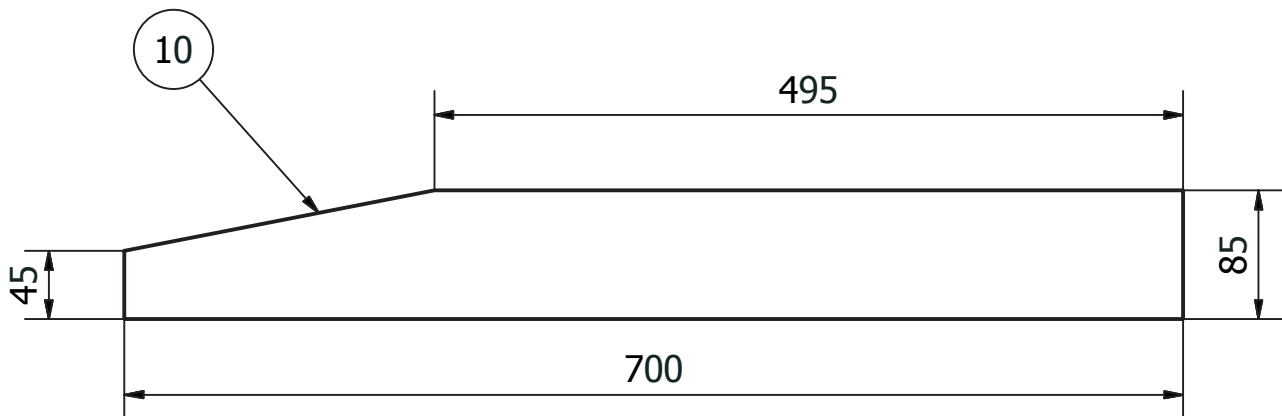
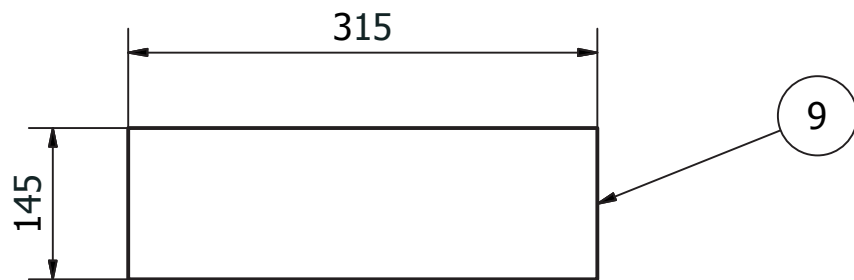


Arány/ 1:10

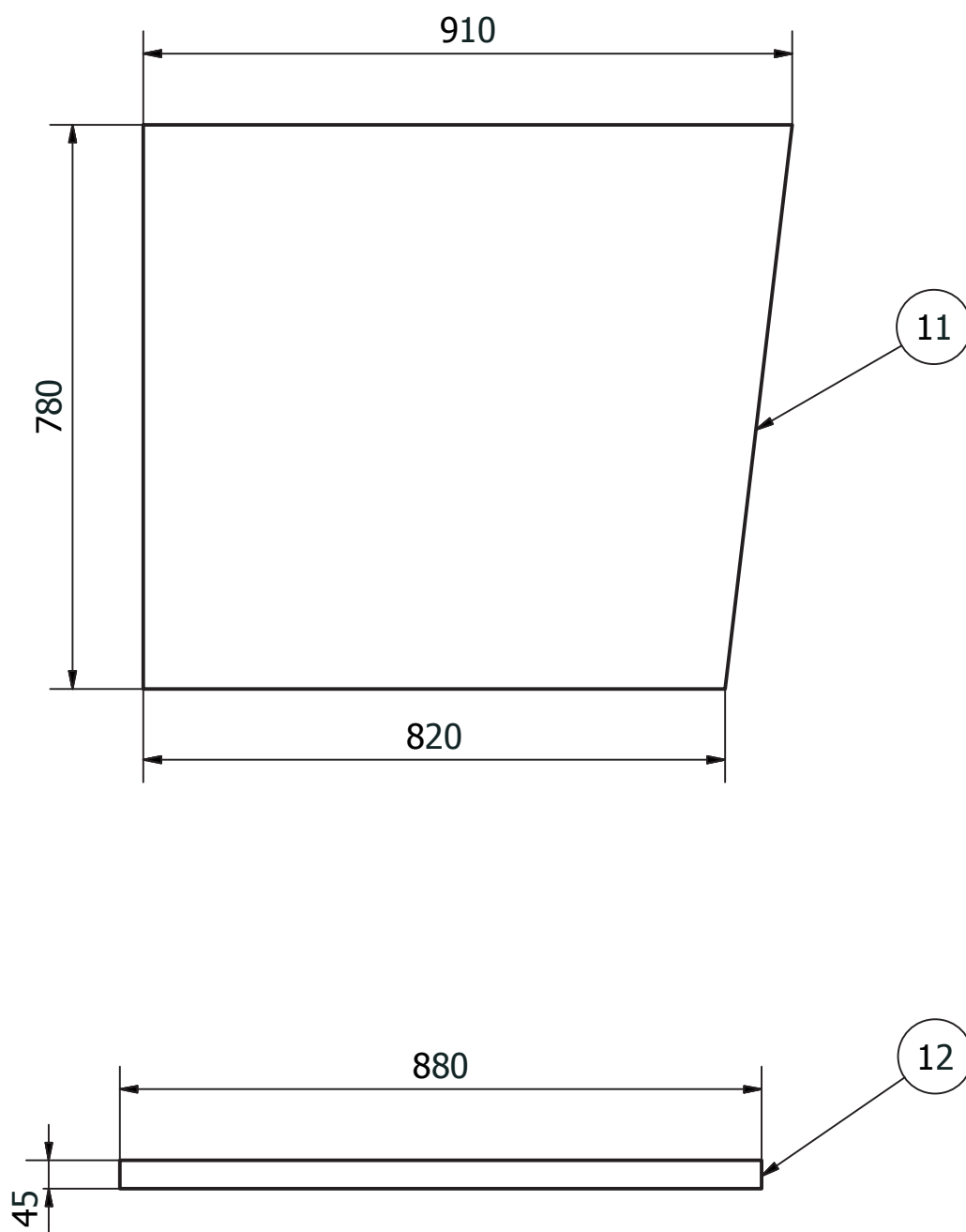


Arány/ 1:10

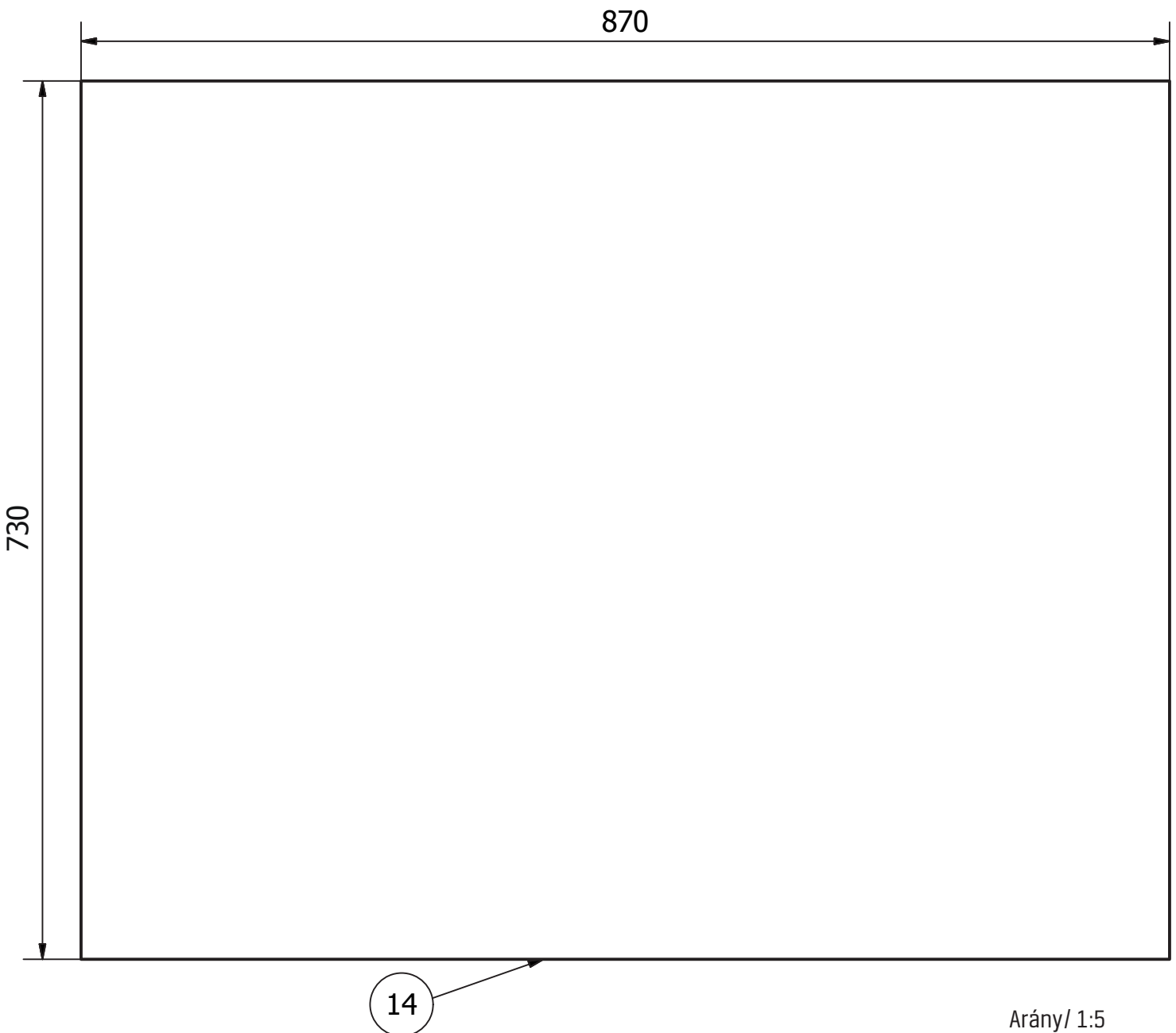
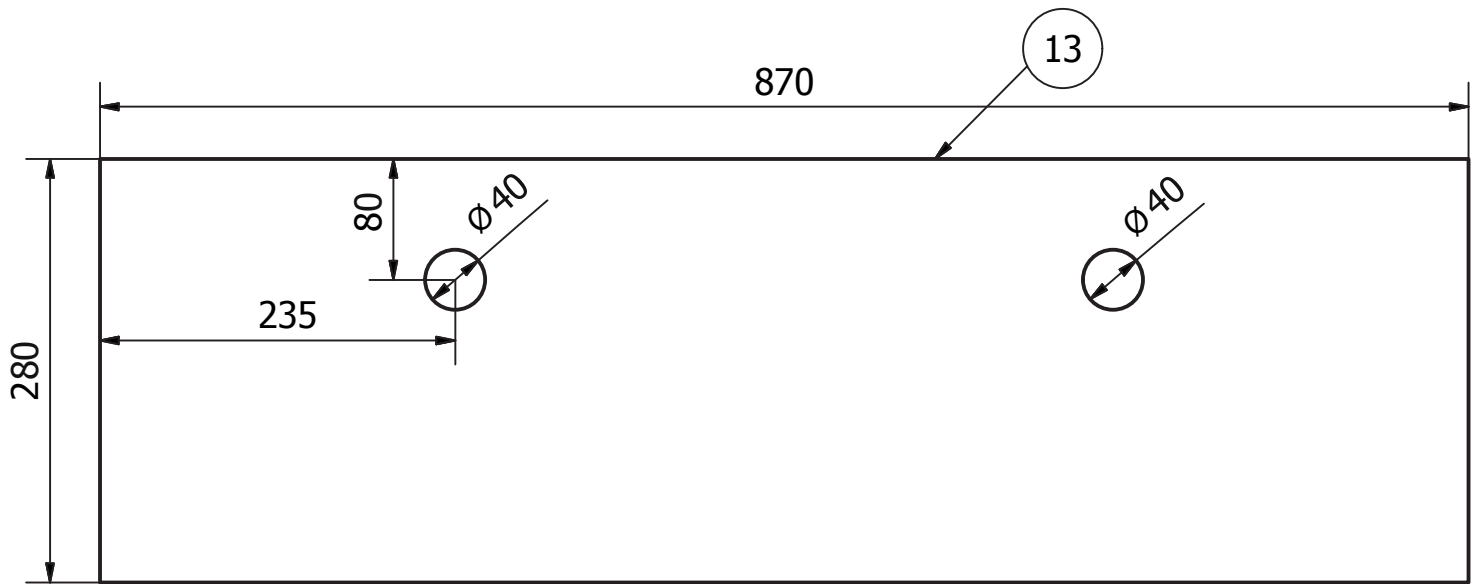




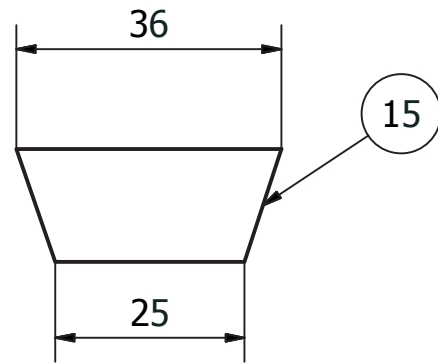
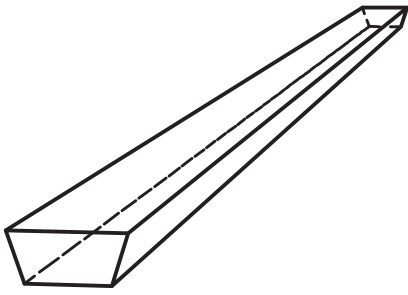
Arány/ 1:10



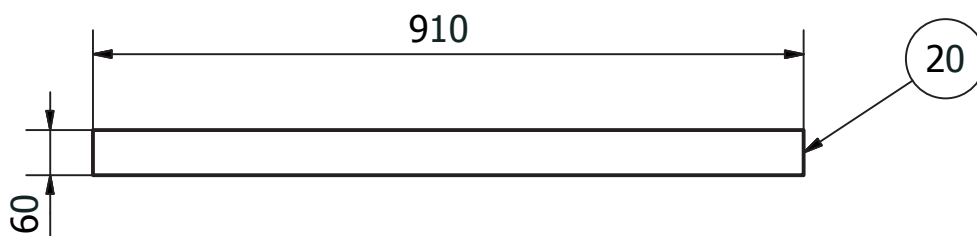
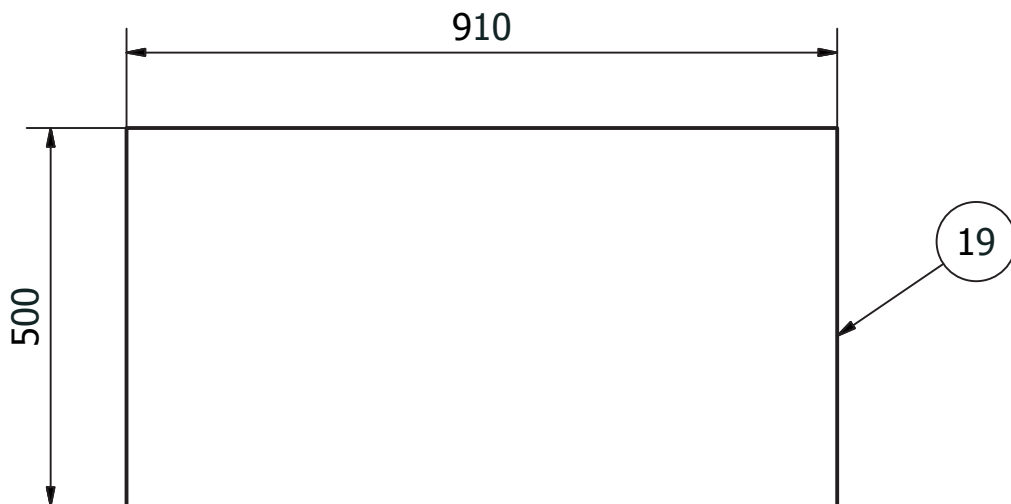
Arány/ 1:10



Arány/ 1:5



Arány/ 1:1



Arány/ 1:10

