

„A guruló konyha.”
Kerti konyha



Kerti konyha



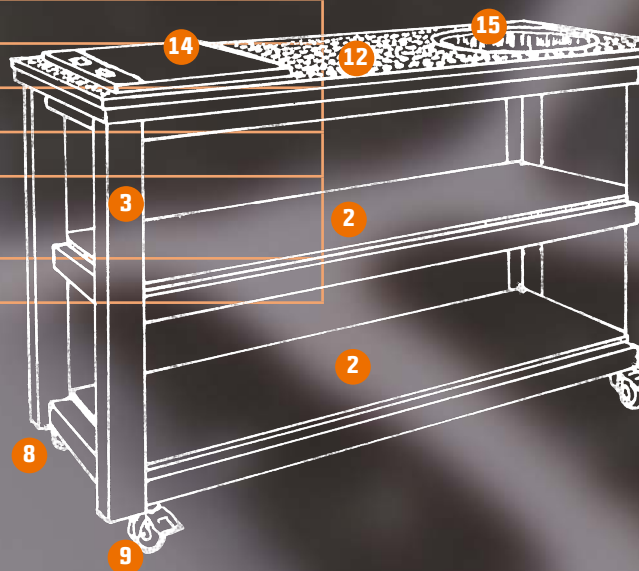
Most teljesen új távlatokat nyithat a kültéri étkezésben! A házilag készített mobil kerti konyha segítségével olyan ételeket varázsolhat a kempingasztalra, amelyek láttán egyik-másik szomszédnak összefut a nyál tátva maradt szájában. Jó étvágyat kívánunk! Ezennel kezdetét veszi a konyhaszezon. A munkafolyamat egyes lépéseit az alábbiakban foglaljuk össze. Az utána található részletes tervrajz le is tölthető.

Bevásárló lista

Poz.	Db	Megnevezés	Méret (mm)	Anyag
1	1	fedlap	700 x 1.500 mm	bükkből készült ragasztott gerenda, 38 mm
2	2	kivehető lap	465 x 1.325 mm	bükkből készült ragasztott gerenda, 15mm
3	4	élfa	80/80 x 850 mm	épületfa
4	6	keretgerenda	58/38 x 1.325 mm	bükkből készült ragasztott gerenda, 38 mm
5	6	keretgerenda	58/38 x 435 mm	
6	4	léc	47/15 x 420 mm	bükkből készült ragasztott gerenda, 15 mm
7	4	léc	47/15 x 1.310 mm	
8	2	beálló görgő	100 mm magas	rögzítővel
9	2	beálló görgő		
10	48/8	facsavar	6 x 130 / 5 x 70 mm	
11	2	sarokléc	15 x 30 x 2.500 mm	alumínium
12	1 qm	mozaikcsempe		
13	1 Pkg	csemperagasztó		
14	1	főzőlap		
15		kerek mosogatótálca	ca. Ø400 mm	rozsdamentes acél
Kellékek		faenyv		

Szerszám: fúrógép, dekopírfűrész, asztali körfűrész, akkus csavarozó

Összeszerelési idő: kb. 1,5 nap
(a lakk és az enyv száradási idejét kivéve)



Ötlet:

Különböző csempek és színek használatával merőben eltérő hangulatot teremthet – a terrakotta színű kövek árasztotta mediterrán hangulattól egészen a kő- és palaburkolat keltette hűvösebb hatásig.



Szerelési útmutató

1. lépés

Vágja méretre az összes lemezt, lécet és élfát.

2. lépés

Készítse el a csavarkötésekhez szükséges furatokat és süllyesztéseket, csavarozza össze az egyes elemeket, majd töltsé ki fakitöltő anyaggal vagy fakittel a süllyesztéseket.



3. lépés

Csiszolja simára az elkészült vázat, majd vigyen fel rá tetszése szerinti lakkot. Rögzítésük előtt dörzsölje be faápoló olajjal a kivehető lapokat, majd fűrészelt használva, méretre pontosan vágja ki a munkalaphoz a főzőlapnak és a mosogatótálcának szánt helyet.



4. lépés

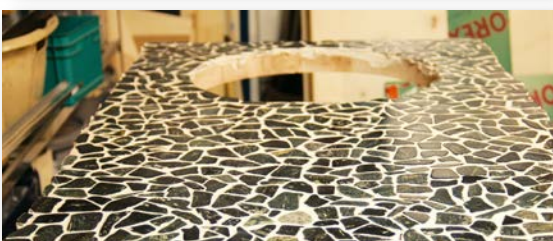
Csemperagasztóval ragassza a lapra a mozaikcsempéket, majd töltsé ki a fugákat.

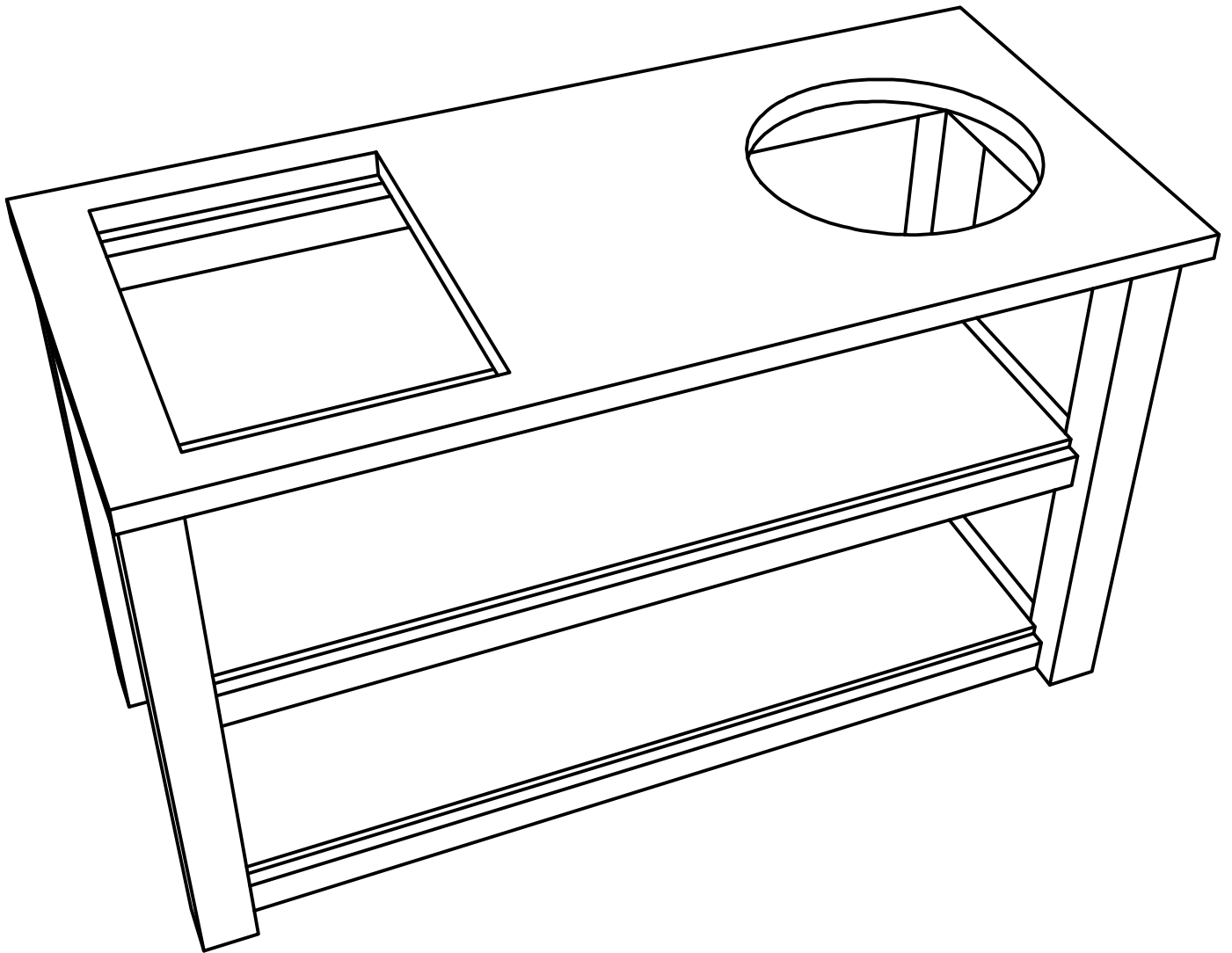
5. lépés

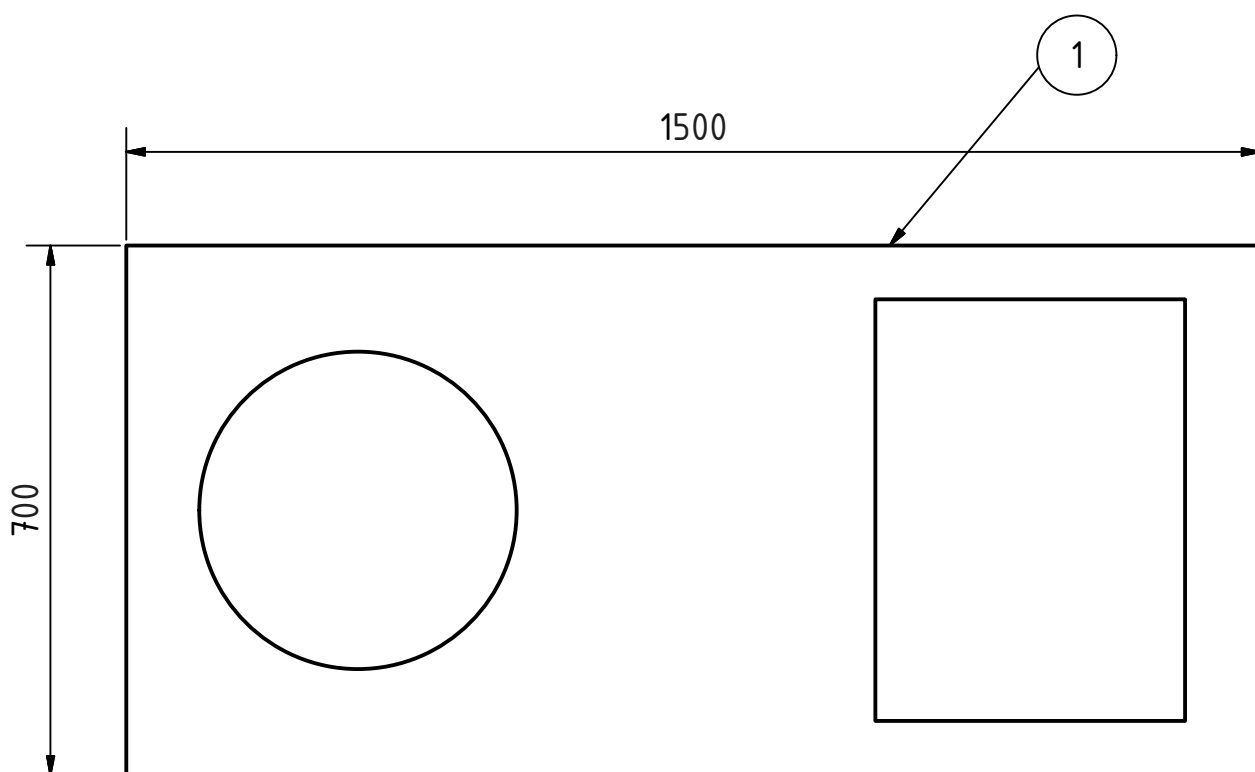
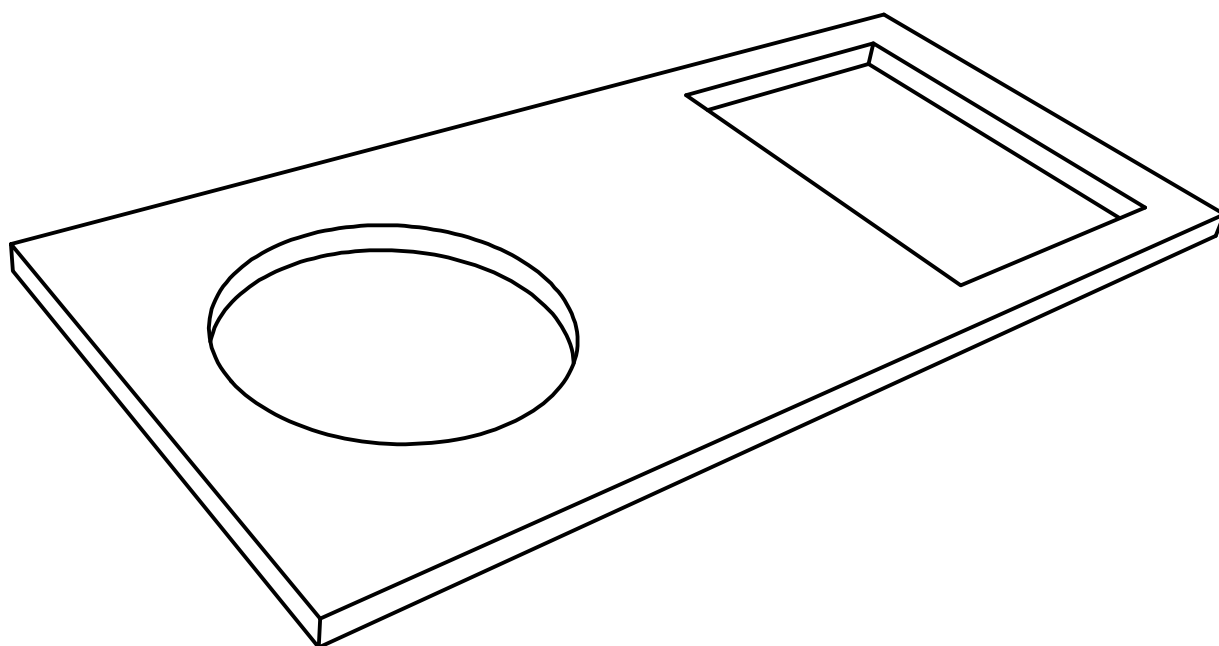
Alakítsa sarkosra az alumínium léceket, majd apró csavarokkal rögzítse őket a munkalaphoz.

6. lépés

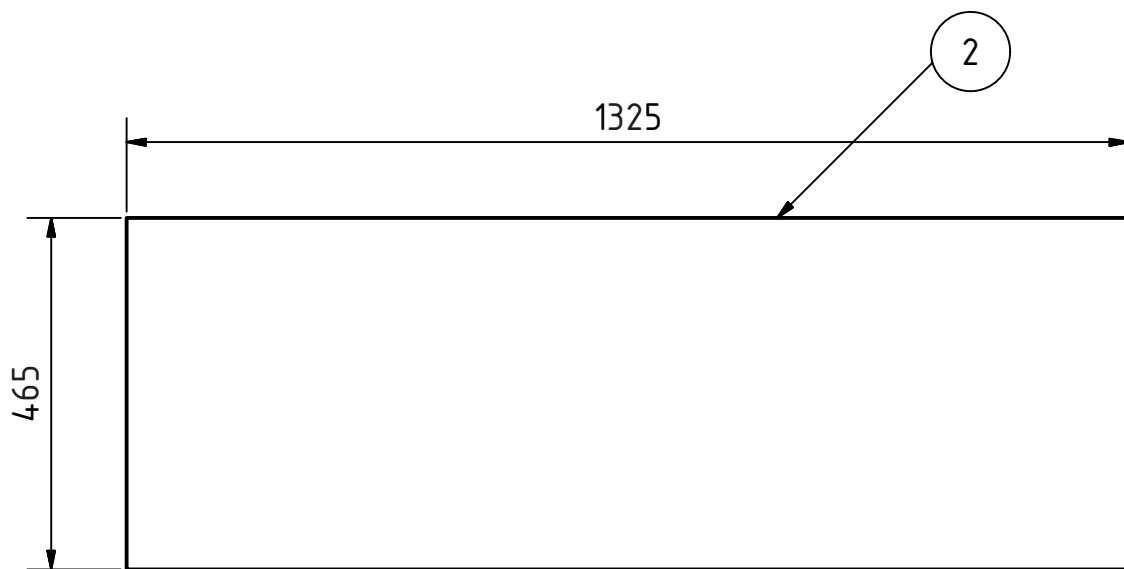
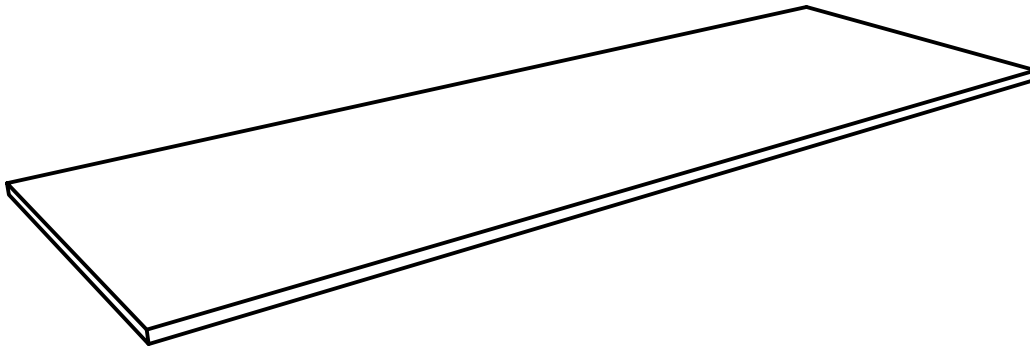
Szerelje be a főzőlapot és a mosogatótálcát.



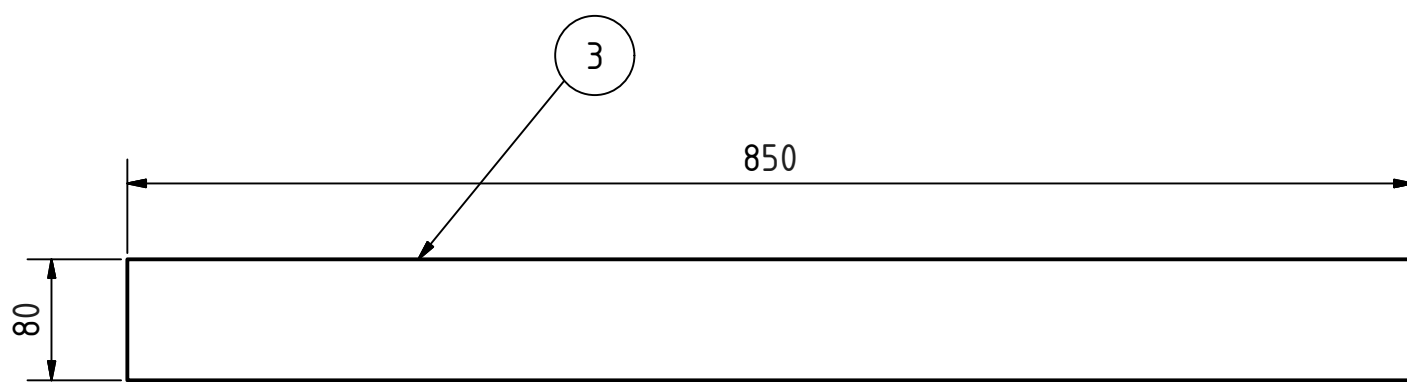
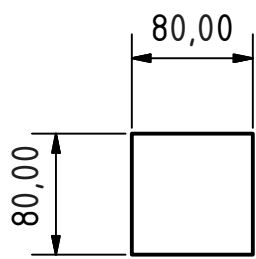
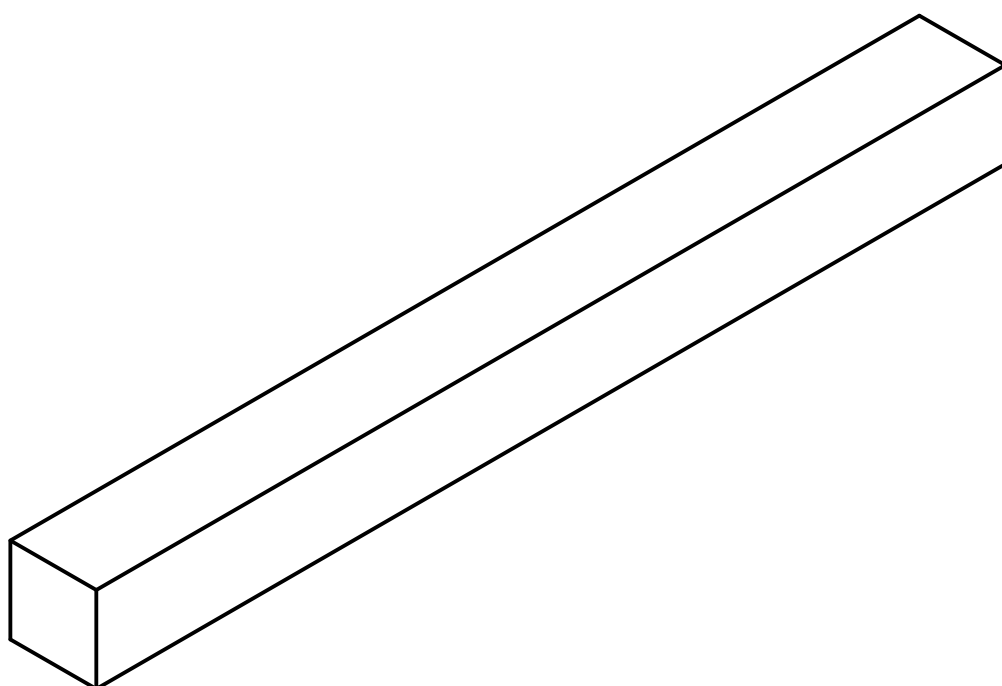




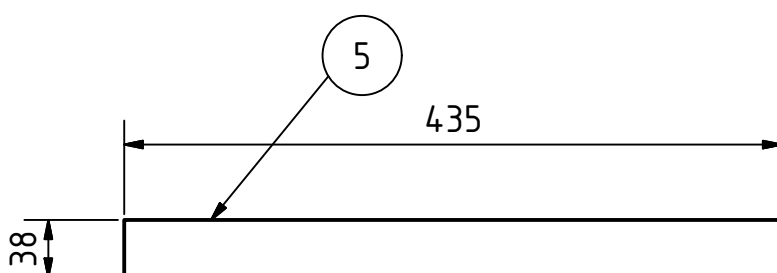
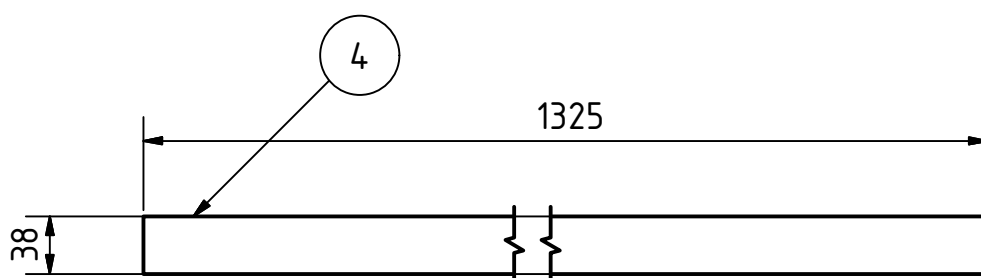
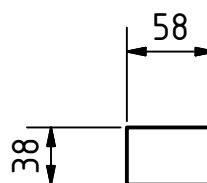
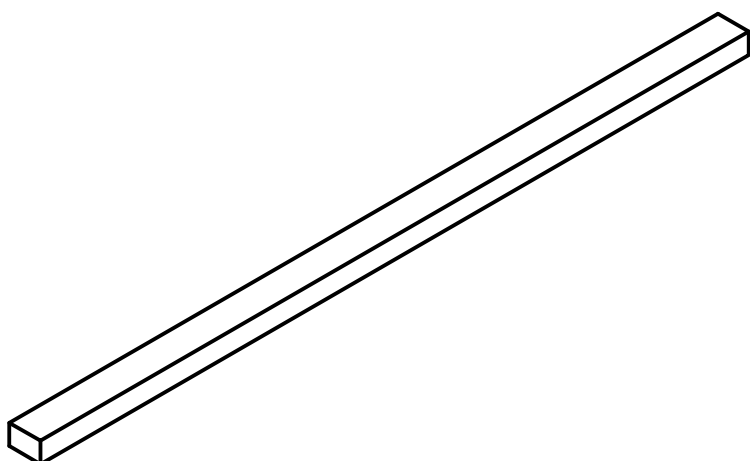
Méretarány 1:10



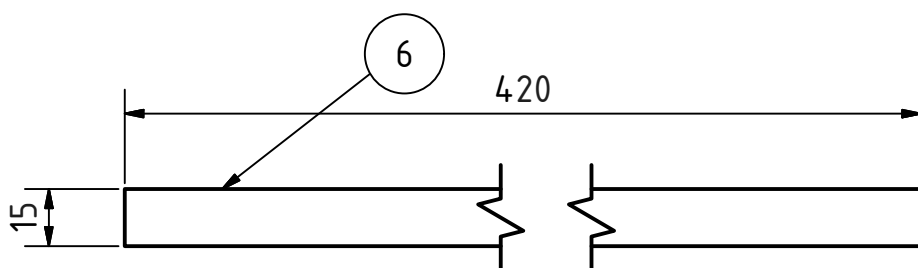
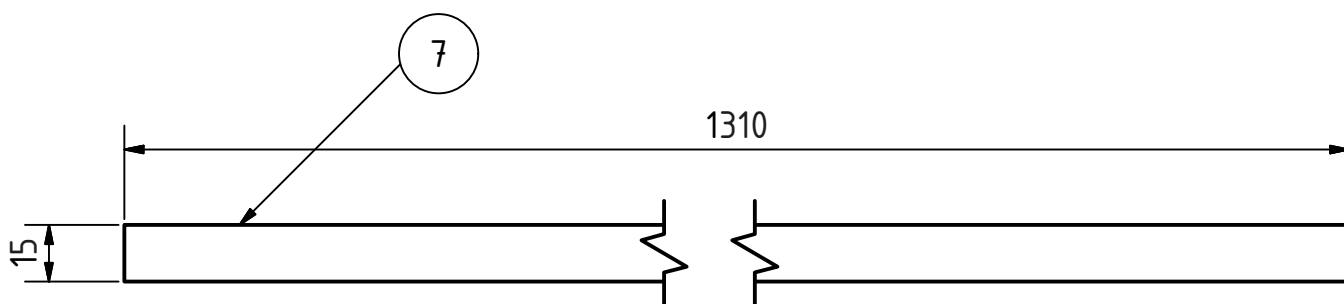
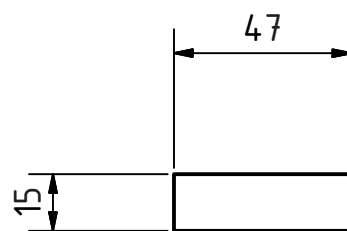
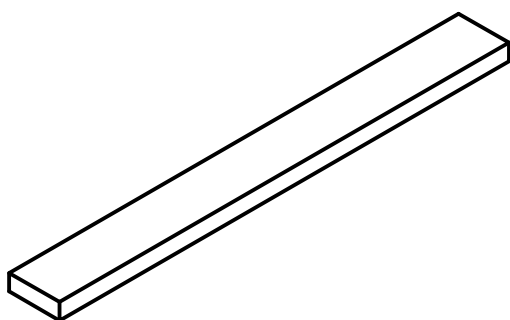
Méretarány 1:10



Méretarány 1:5



Méretarány 1:5



Méretarány 1:2

