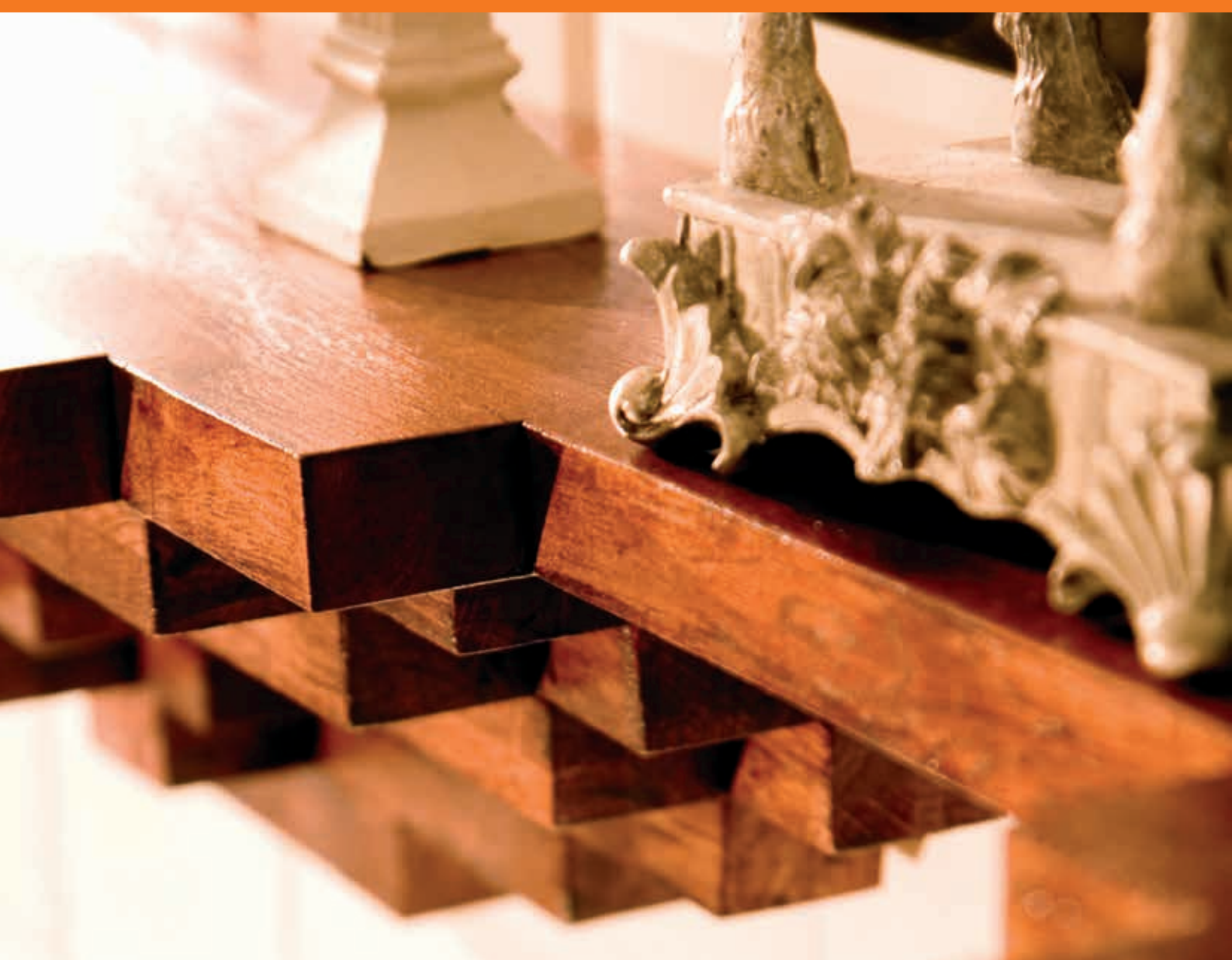


„A falon függ, sarkai és élei vannak!”

Piramispolc



EGYSZERŰ SZAKSZERŰ NAGYSZERŰ

OBI



Piramispolc

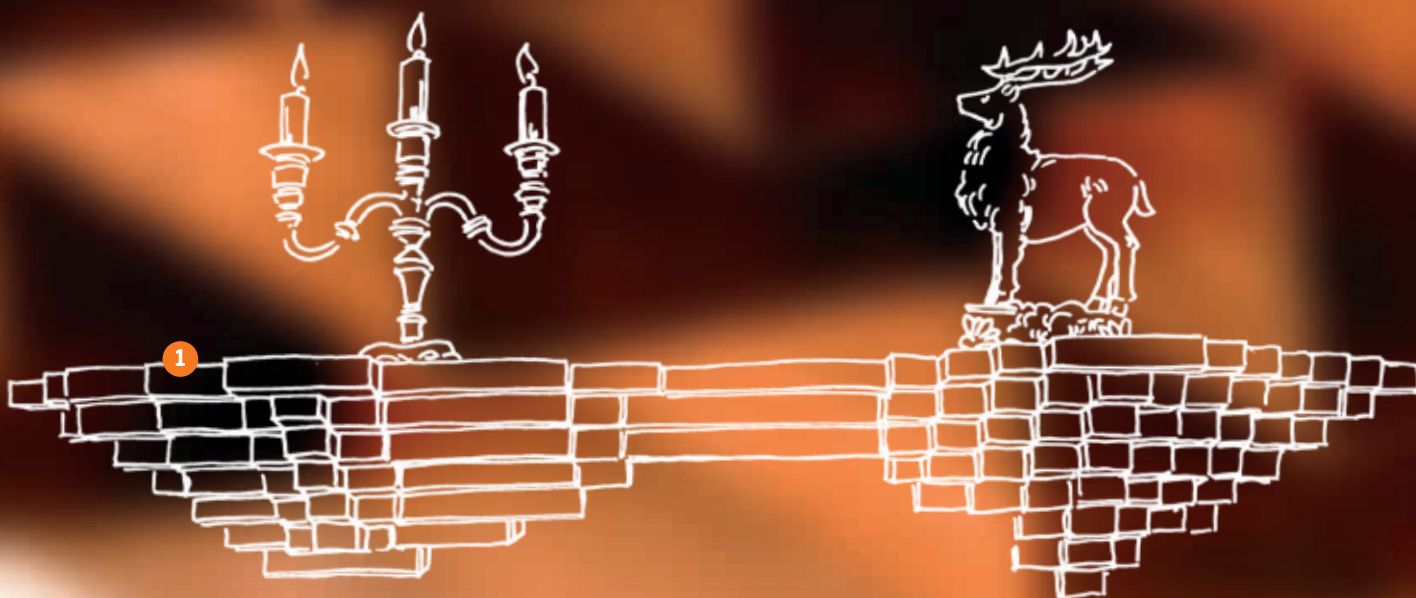
Ez egyáltalán egy egyszerű polc? Vagy művészet a térben? Tulajdonképpen a 3D-falipolc a művészi esztétikát ötvözi nagyfokú funkcionalitással. Csak jól át kell gondolni, hogy mit tegyünk rá. Mert annyira szokatlan, hogy pillanatok alatt magára vonja a figyelmet erekyeink előtt.

Bevásárló lista:

Poz.	Db.	Megnevezés	Méret	Anyag
1	1	Konyhai munkalap	600 x 2.000 mm	tölgy 26 mm
2	2	Retes	15 x 75 mm	
3	4	Facsavar	4 x 40 mm	süllyesztett fejű
Kellékek		Lazúrfesték, szintelen lakk, faenyv		

Szerszámlista: akkus csavarozó, csavarszorítók, dekopírfűrész

Összeszerelési idő: Kb. 8 óra (a száradáshoz szükséges időt leszámítva)



Tipp:

Az egyes, egyre kisebb rétegek egyszerűbb formában is elkészíthetők. Szintén nagyon szépek az ívelt hullámformák, amelyek harmonikusan felfekszenek a falra.

Szerelési útmutató

1. lépés:

Az összes réteget a tervrajz szerint a konyhai munkalapról kivágjuk. Mindenképpen kemény fához megfelelő fűrészlapot használjunk.

2. lépés:

Az összes lefűrészelt élt egy finomreszelővel és csiszolópapírral lesimítjük.



3. lépés:

Az összes réteget egymásra helyezve faenyvel összeragasztjuk, és 2-3 csavarszorítóval rögzítjük.





Szerelési útmutató

4. lépés:

Szivacshengerrel és ecsettel az összes felületet lazúrfestékekkel tetszés szerinti színben lefestjük.

5. lépés:

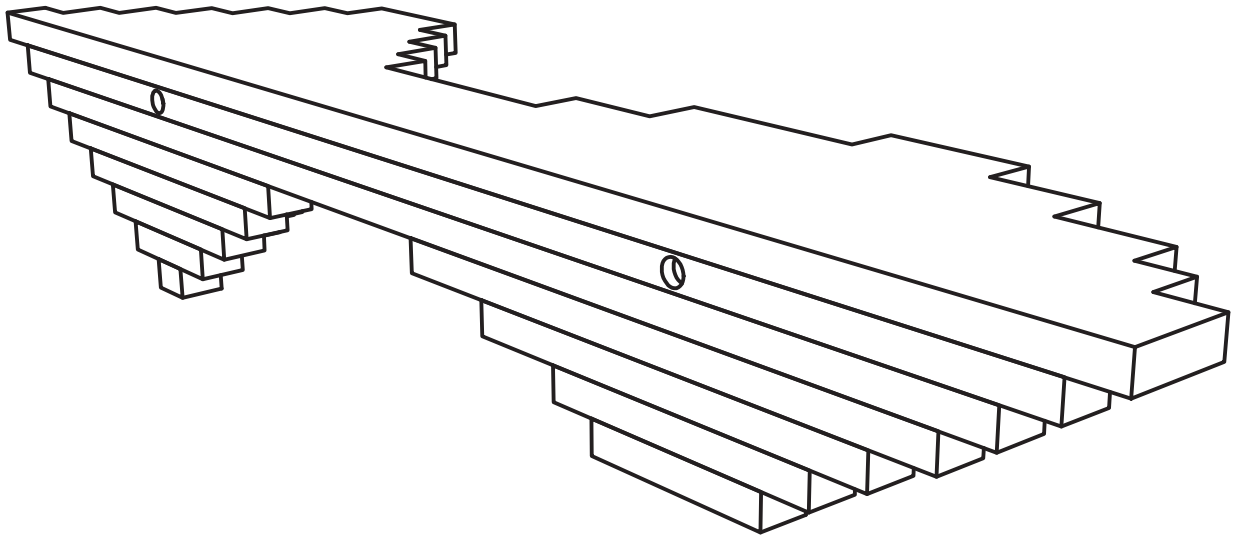
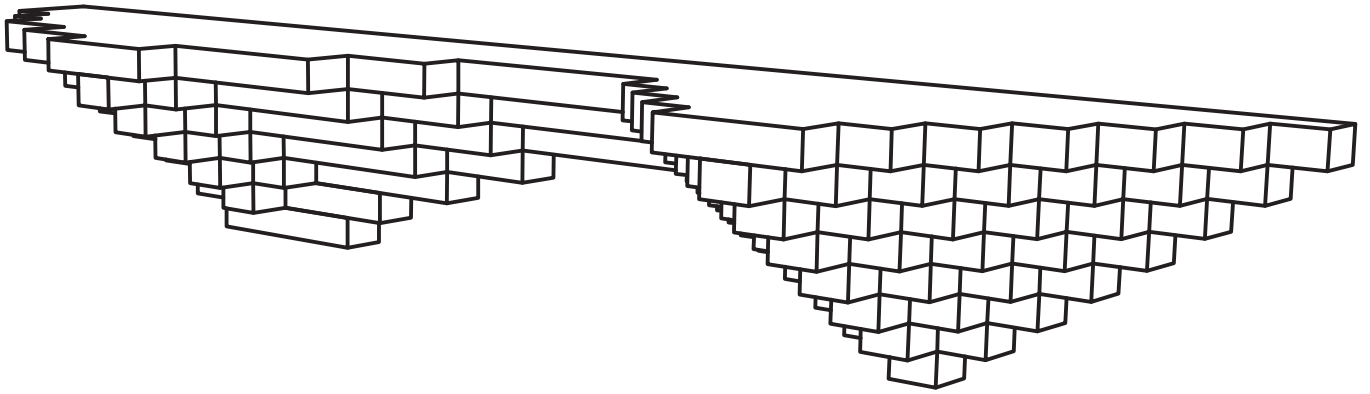
Színtelen lakkal többször lelakozzuk.

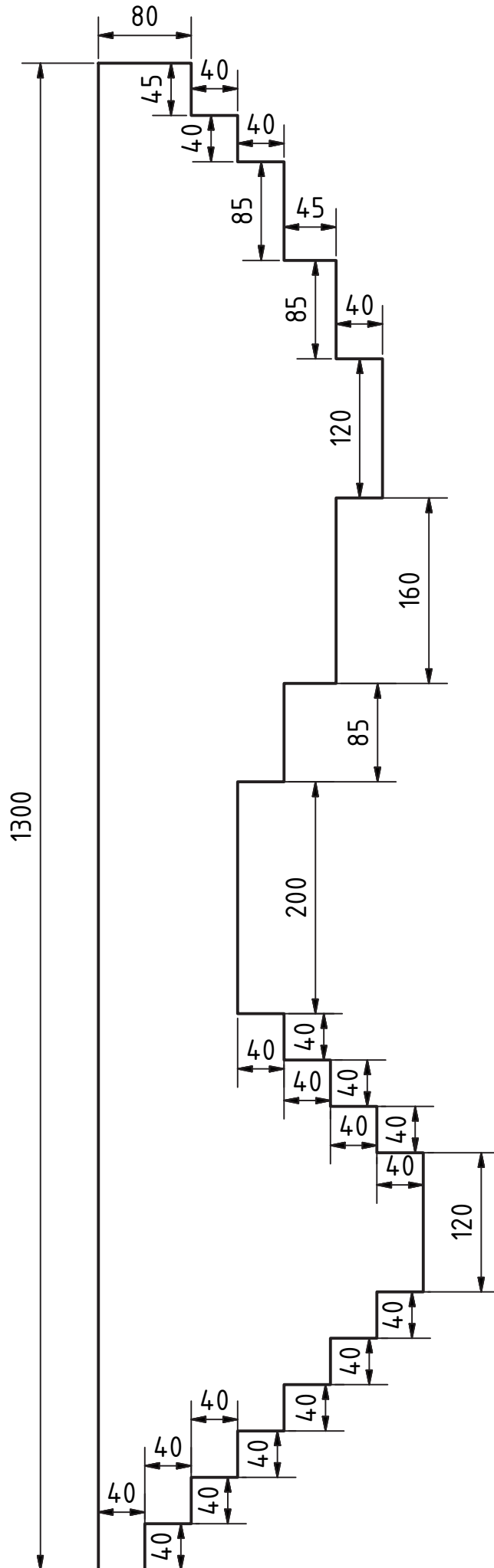


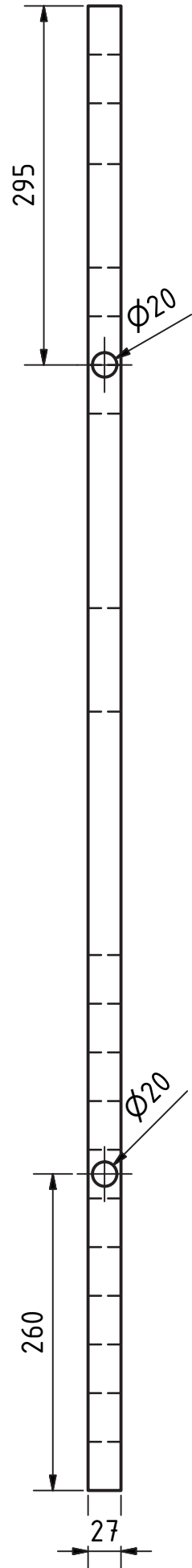
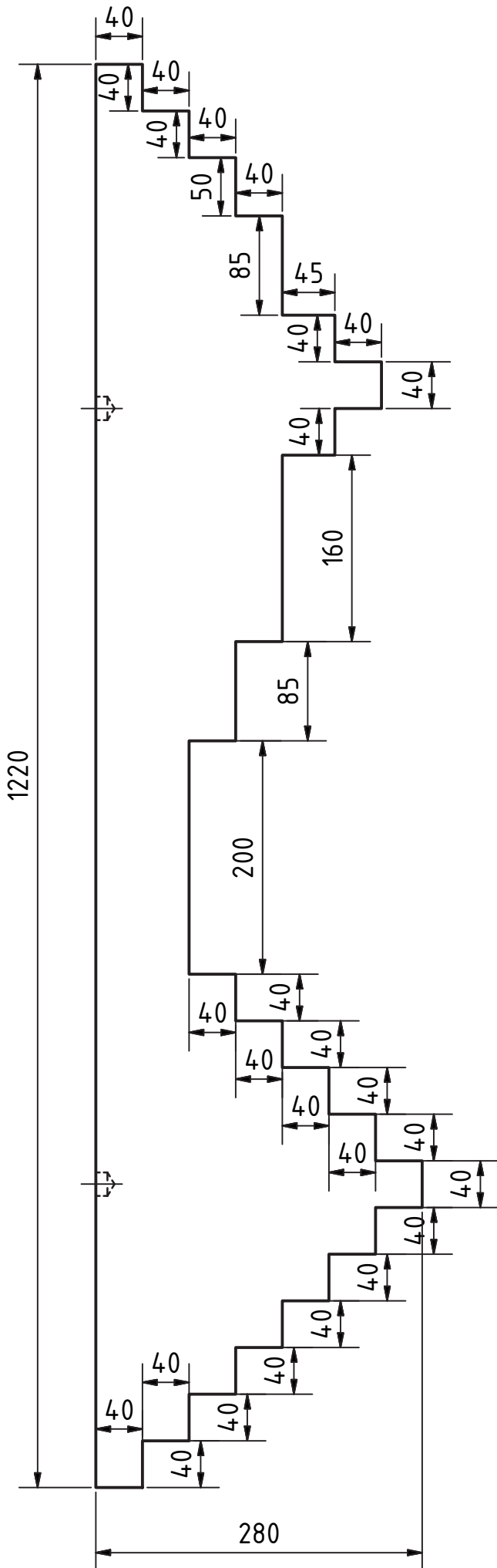
6. lépés:

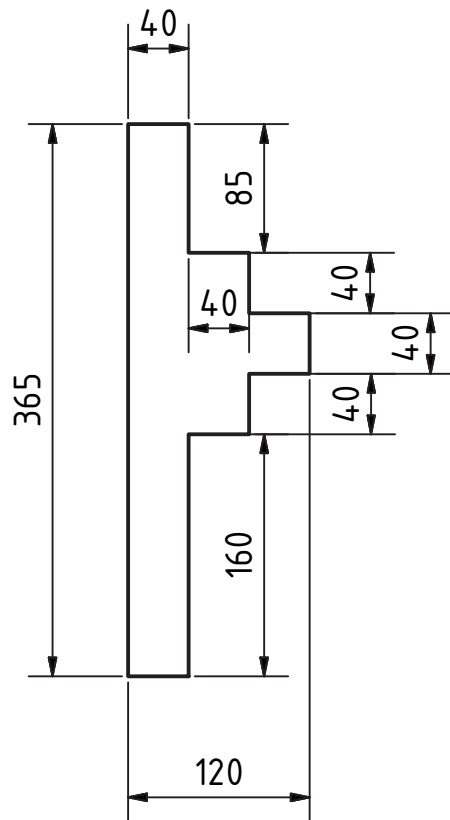
A felakasztáshoz edényfuratokat készítünk, és a reteszt 4 csavarral felszereljük.



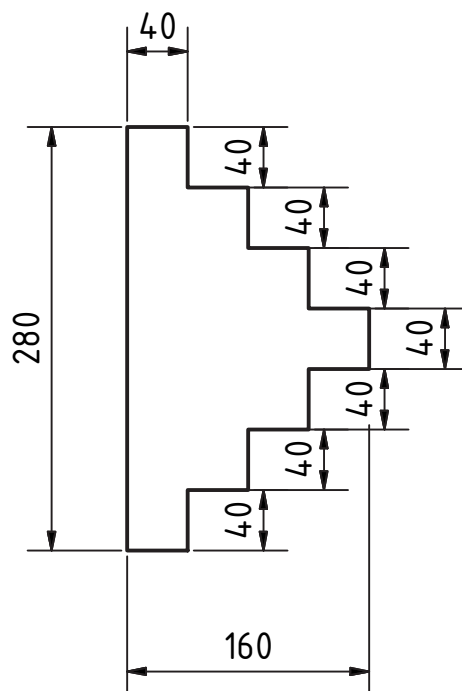




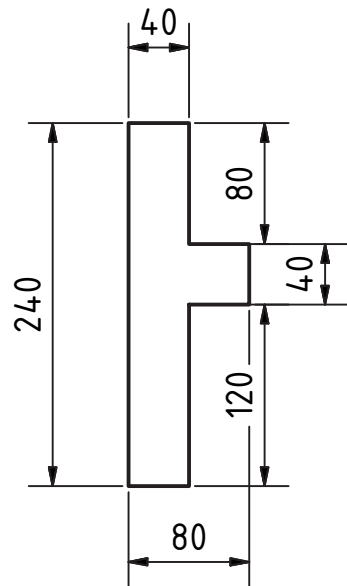




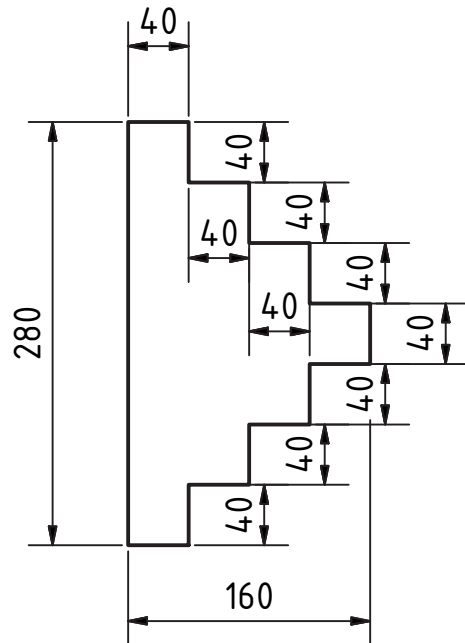
Arány/ 1:5



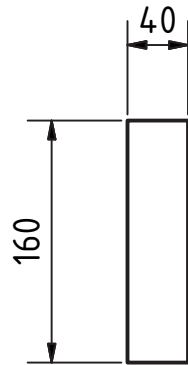
Arány/ 1:5



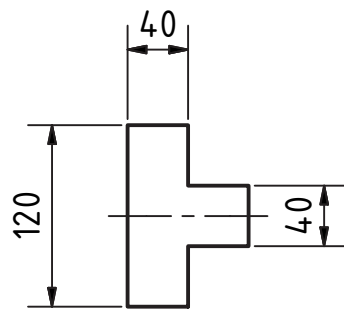
Arány/ 1:5



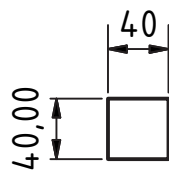
Arány/ 1:5



Arány/ 1:5



Arány/ 1:5



Arány/ 1:5