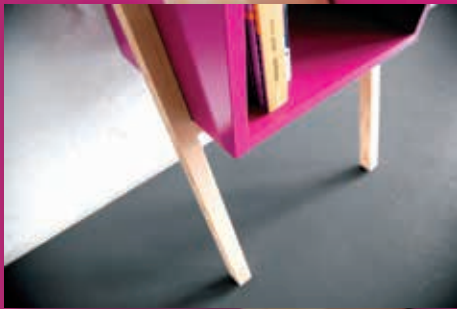


„Támaszra szoruló fajta...”

# Állópolc



EGYSZERŰ SZAKSZERŰ NAGYSZERŰ

**OBI**

# Állópolc



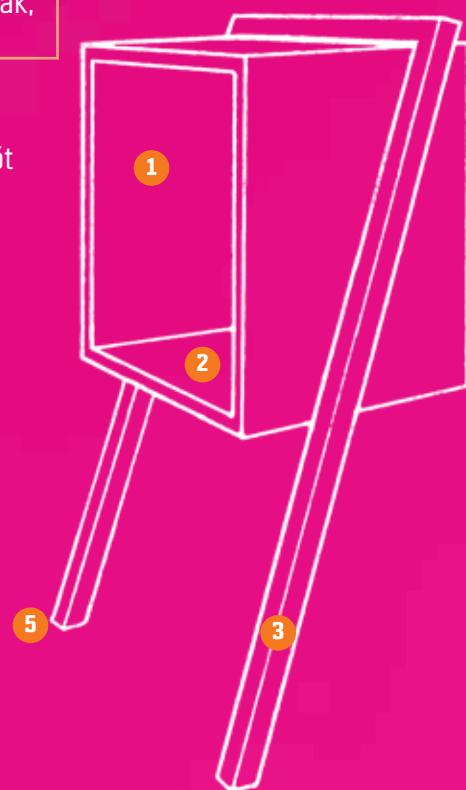
Odakint lassan hullani kezdenek a fákról a levelek, ki-ki kényelmesen gubbaszt a fotelben egy könyvbe burkolózva. De hova kerüljön a csésze tea, amelytől, tökéletes lesz a meghitt hangulat? Na meg a finom kekszek? És hova lehetne tenni a kellemes illatot árasztó teamécsest? A megoldás legalább olyan egyszerű, mint amilyen egyedi. Készítsen magának egy "ütös" állópolcot, amelyen és amelyben elfér minden, aminek célszerű kéznél lennie. Való igaz, hogy szüksége van egy kis "támaszra". Cserébe viszont nagyon rugalmas, és könnyen áthelyezhető egyik ülősarokból a másikba. Fúrás és tiplivel történő rögzítés nélkül.

## Bevásárló lista:

Poz.	Db.	Megnevezés	Méret	Anyag
1	2	Falap	300 x 400 mm	ragasztott gerenda 18 mm
2	2	Falap	300 x 350 mm	
3	1	négyszögletes szelvényű lécszelvény	30 x 30 x 3.000 mm	erdei fenyő
<b>Kellékek</b>	Egy doboz akrilfesték tetszés szerinti színben, csúszásmentes bútorlábak, faragasztó			

**Szerszámlista:** fűrőgép, lyukfűrész, asztali körfűrész

**Összeszerelési idő:** Kb. 4 – 5 óra (az enyv és a lakk száradásához szükséges időt leszámítva)



**Tipp:** A váz vagy a lábak meghosszabbítása vagy lerövidítése révén más szellemes formák is megvalósíthatók. Egy-egy élénk szín kihangsúlyozza a keret muris szerkezetét, a helyiség látványelemévé téve az állópolcot.

## Szerelési útmutató

### 1. lépés:

Csiszolja meg a vázhoz lapszabásmintában beszerzett falapokat.

### 2. lépés:

Oldalanként mindkét alkotóelemen készítse el a csapos fakötésekhez szükséges furatokat.

### 3. lépés:

Faragasztót használva, derékszögben ragassza egymáshoz az alap- és az oldallapokat.

### 4. lépés:

Vonja be lakkal az összeragasztott polcvázat.

### 5. lépés:

Vágja méretre a lábakhoz szükséges léceket. A ferde elhelyezés érdekében egyik végükön asztali körfűrészszel vágja sarkosra a vízszintes léceket.

### 6. lépés:

Kötésenként mindkét alkotóelemen készítse el a csapos fakötésekhez szükséges furatokat.

### 7. lépés:

Pontosan, derékszögben ragassza össze faragasztóval.

### 8. lépés:

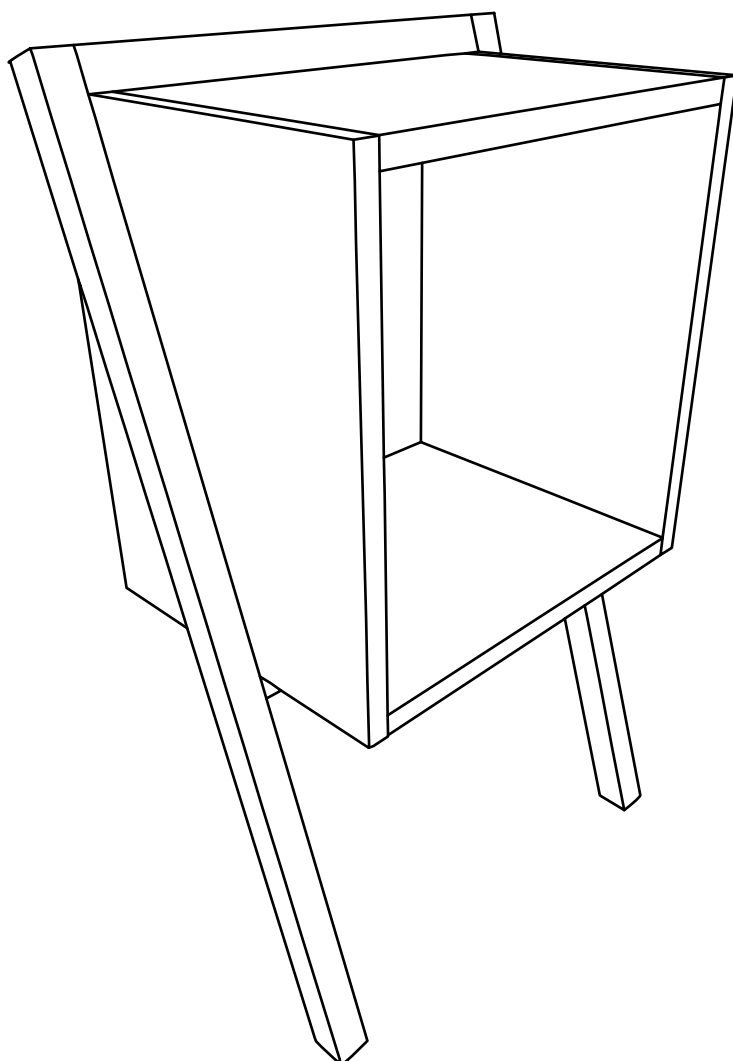
Illessze a lécek végére a csúszásmentes bútorlábakat.

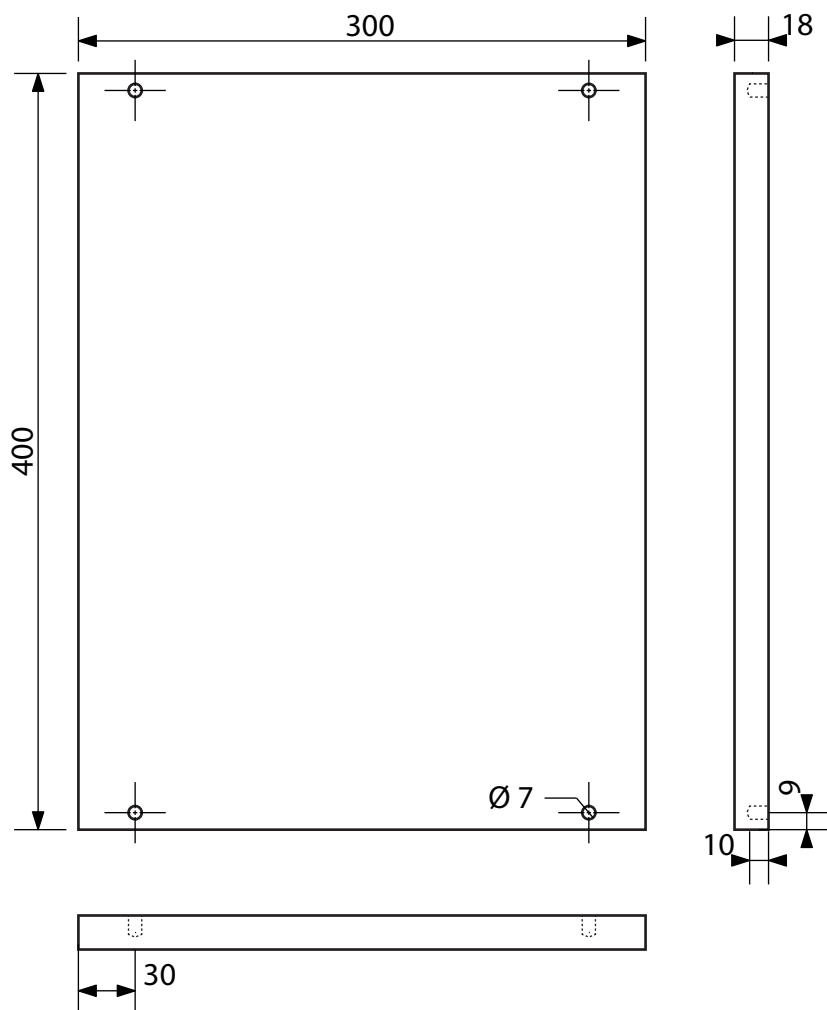
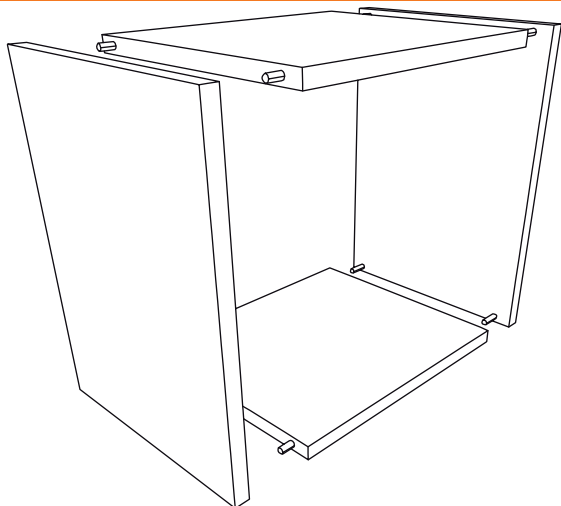
### 9. lépés:

Igazítsa ki egymáshoz képest a két alkotóelemet, majd alul egy picit csavarral rögzítse, hogy ne tudjon elcsúszni.

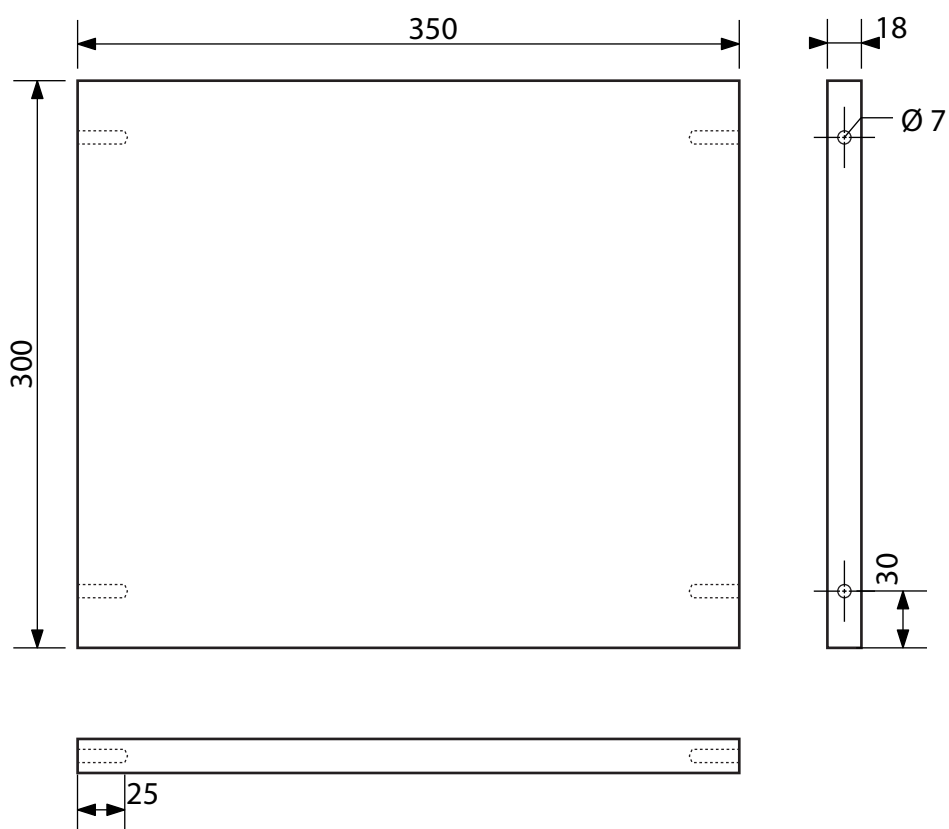




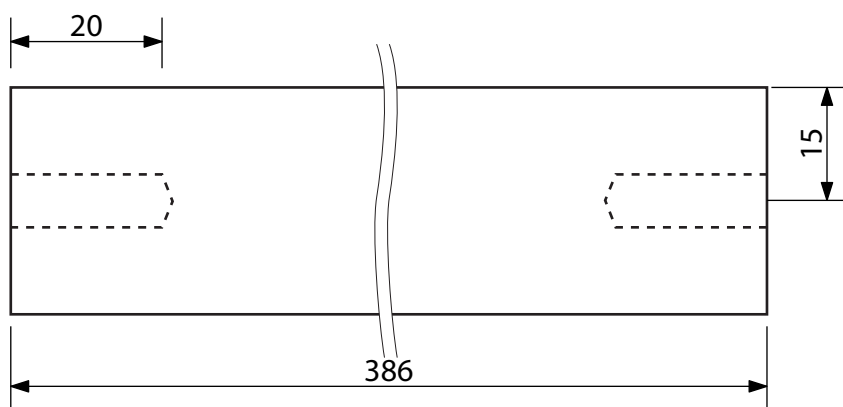
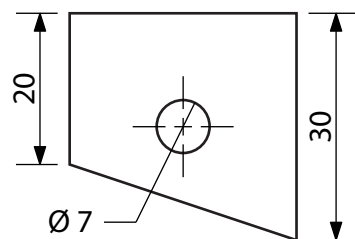
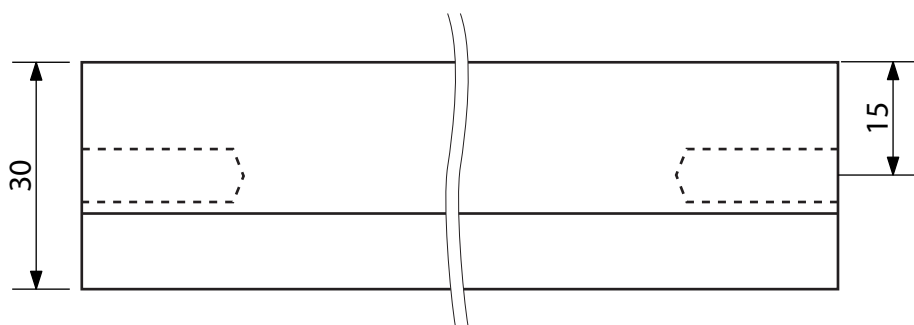
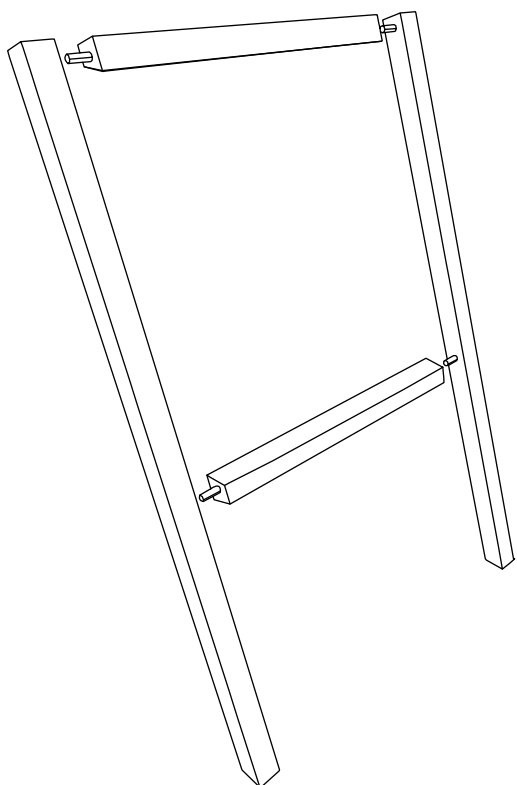


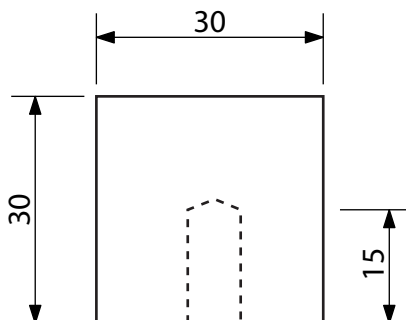
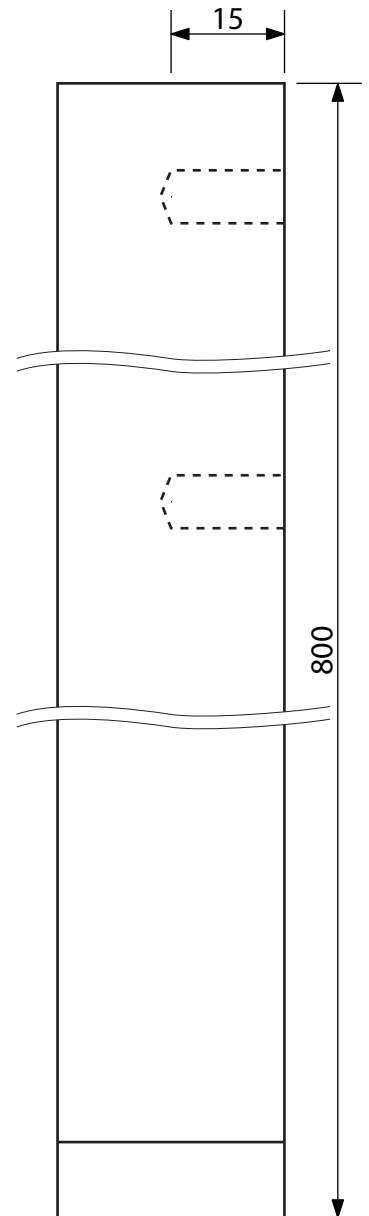
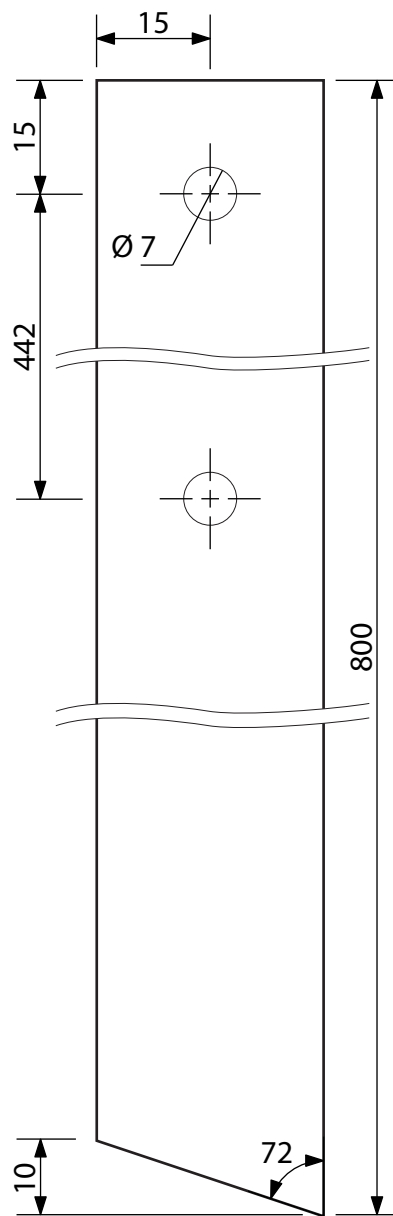
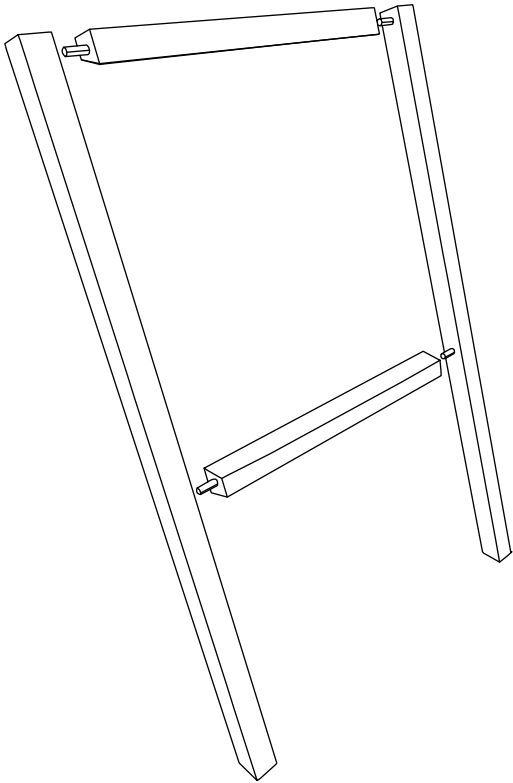


Arány/ 1:4



Arány/ 1:4





Arány/ 1:1