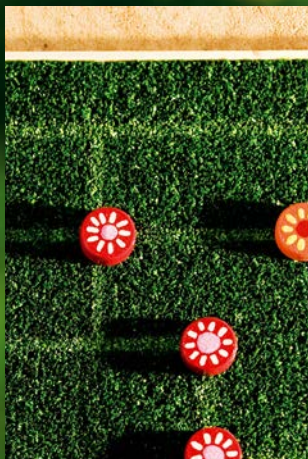
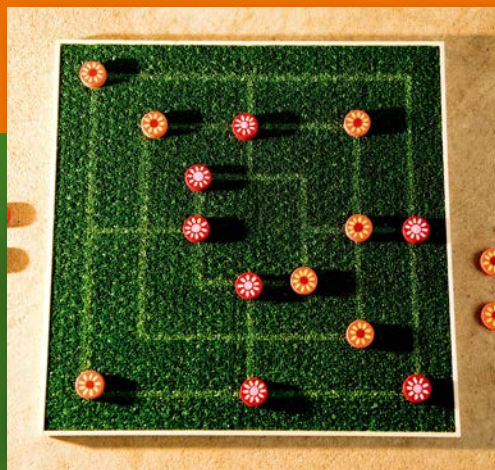


„Gyerünk a játékmezőre!”

Malomjáték



Malomjáték



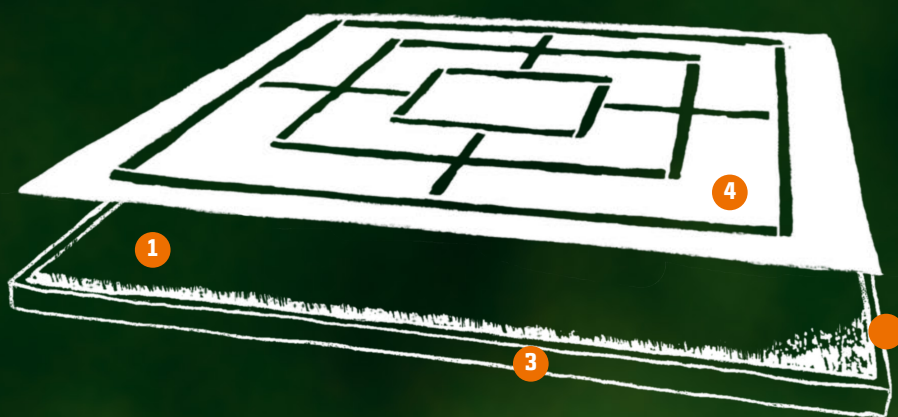
Így szívesen játszunk együtt. És a fűvön a virágokkal maga a csiki-csuki játék is vidám arcot mutat. Először lehelyezni, majd tologatni, és akinek a végén még három virága van, már ugrálva közlekedhet.

Bevásárló lista

Poz	Db	Megnevezés	Méret (mm)	Anyag
1	1	alaplap	450 x 450 mm	rétegelt falemez, 6 mm
2	2	élvédő	450 x 14 x 4 mm	erdei fenyő lécs
3	2	élvédő	459 x 14 x 4 mm	
4	1	játékterület	450 x 450 mm	műfű
5	18	zseton	Ø10 x 10 mm	kerek farúd korongokra vágva
Kellékek		vízálló faenyv, enyvezett fedőpapír (lehetőleg 50 mm széles), világoszöld spray-festék		

Szerszámlista: olló, dekopírfűrész, szőnyegvágó

Összeszerelési idő: kb. 2-3 óra



Ötlet:

Aki nem kedveli annyira a malomjátékot ... mit szólna egy kisebb focipályához?!

Szerelési útmutató

1. lépés

Az erdei fenyő léceket élvédőként (keret) az alaplap köré ragasztjuk.

2. lépés

A műfüvet méretre szabjuk, hogy pontosan illeszkedjen a keretbe.

3. lépés

Annak érdekében, hogy a játéktér vonalait körös-körül le tudjuk fedni, a köztes tereket enyvezett fedőpapírral pontosan leragasztjuk.

4. lépés

Finom permetköddel lelakozzuk a fűvön a világoszöld vonalakat.

5. lépés

Száradás után a leragasztásokat eltávolítjuk.

6. lépés

Egy második művelettel az összekötő vonalakat leragasztjuk.

7. lépés

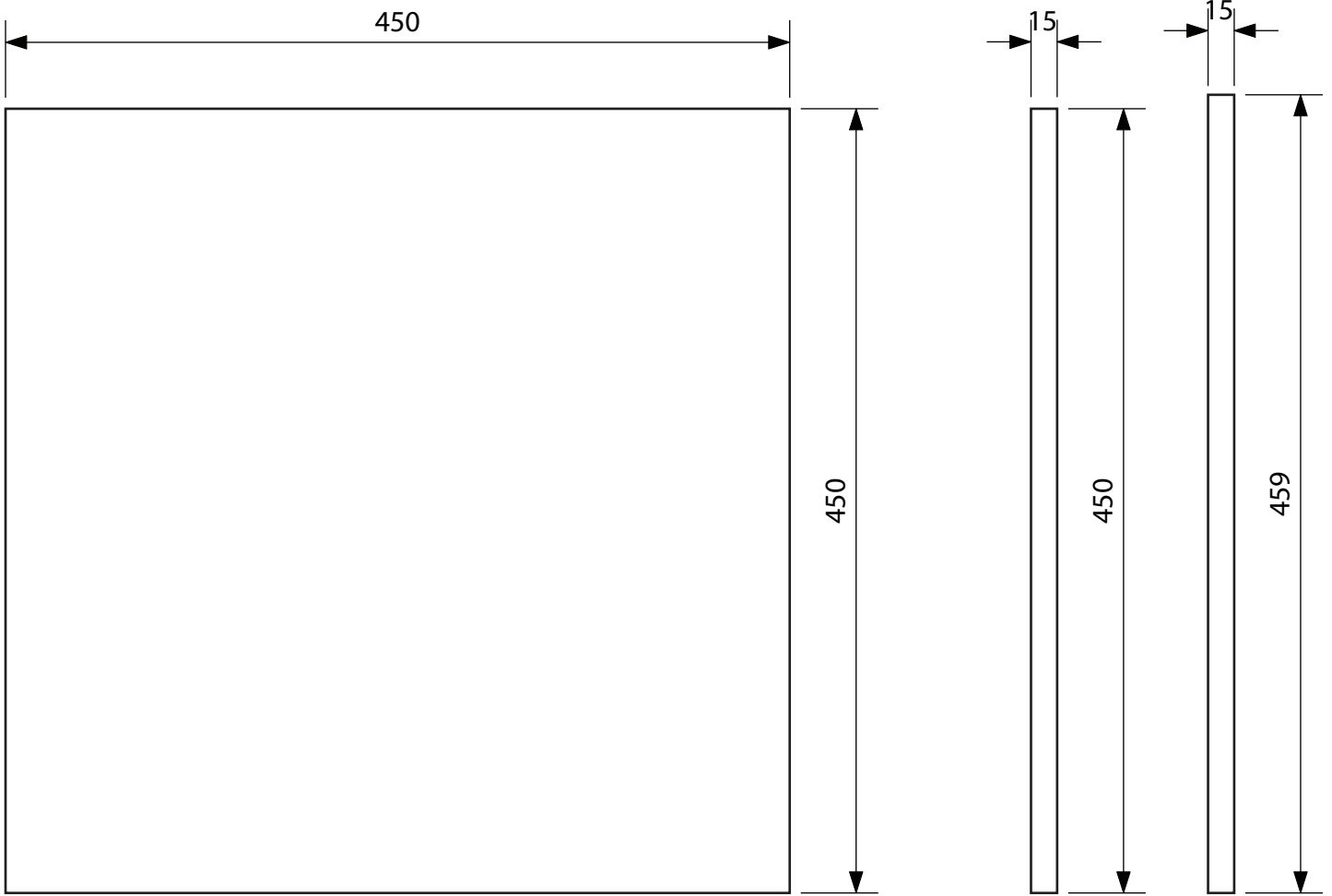
Itt is újra spray-festékkal beszórjuk a vonalakat. Ezután eltávolítjuk az enyvezett fedőpapírt.

8. lépés

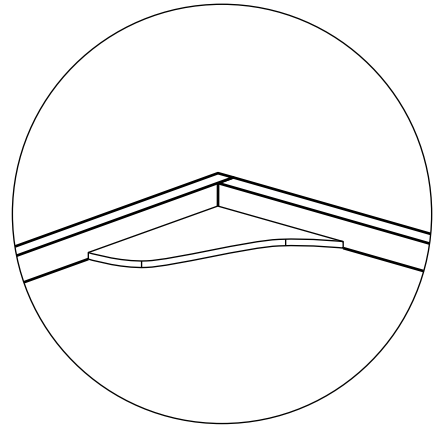
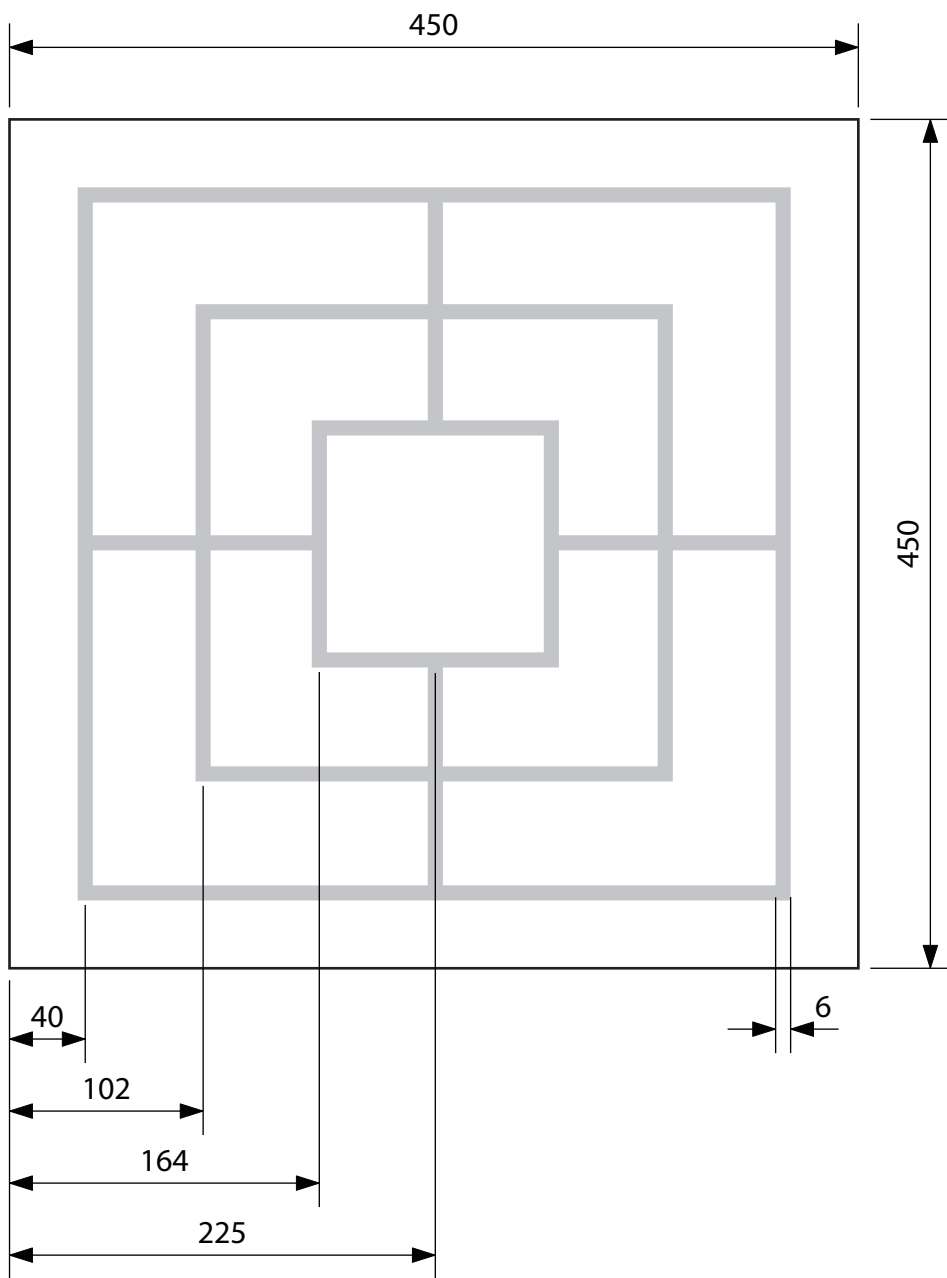
A kész játéktérrel faenyvvel beragasztjuk az előkészített keretbe, és száradni hagyjuk.

9. lépés

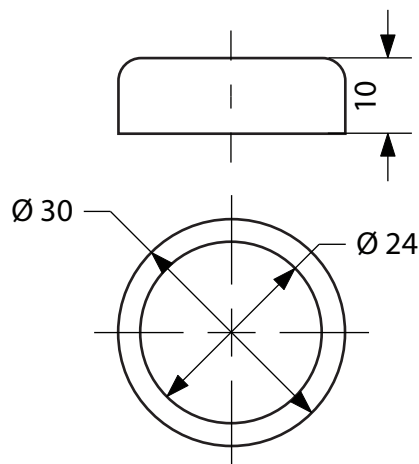
Végezetül a fakorongokat virágmintával két különböző színben dekoráljuk, és kezdődhet a játék!



Méretarány 1:4



Méretarány 1:4



Méretarány 1:4