

„Ez biz a feje tetejére fog nőni!”

Fali ültetőláda



EGYSZERŰ SZAKSZERŰ NAGYSZERŰ

OBI

Fali ültetőláda



Ki ne álmodna ősszel az élénkzöldbe borult természetéről? Ki ne vágyakozna időnként a tavasz és festői színei után? Vigye hát be a tavaszt a házfalak közé, hagyja, hadd zöldüljön, hadd virágozzon – egy kimondottan különleges keretben! És ami a legjobb benne, hogy kreatív ajándéknak is tökéletes ez a kreáció.

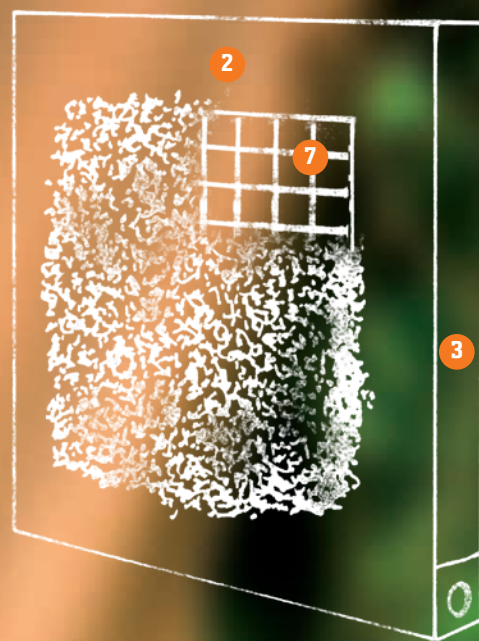
A fali ültetőláda valóban olyan, mint egy szokatlan virágágyásról készült festmény, növényeknek otthont adó toronyház és egyben a gazdaságos vízfogyasztás ékes példája! A fenti tartályból a lentibe csurgó víz ugyanis felül újra betölthető. Példaértékű!

Bevásárló lista:

Poz.	Db.	Megnevezés	Méret	Anyag
1	1	Alaplap	800 x 800 mm	rétegelt falemez 6 mm
2	1	Fedlap	808 x 808 mm	
3	2	Oldallap	808 x 100 mm	rétegelt falemez 4 mm
4	2	Oldallap	800 x 100 mm	
5	2	Belső összekötő	800 x 100 mm	
6	1	Léc	6 x 20 x 450 mm	Fa
7	2	Műanyaglap	1.200 x 500 mm	Forex 3 mm
Kellékek	faragasztó, műanyagragasztó, bútorápoló olaj, szilikon			

Szerszámlista: fűrőgép, lyukfűrész

Összeszerelési idő: Kb. 2 nap (az enyv és a lakk száradásához szükséges időt leszámítva)



Tipp:

A keretnek köszönhetően újabb és újabb növénykompozíciókat alkothat.

Évszaktól függően parányi virágzó növényeket, macskafűmagot, párnafüvet vagy kislevelű borostyánt is ültethet/vethet.



Szerelési útmutató

1. lépés:

A tervrajzon szereplő ábra alapján vágja ki, majd csiszolja meg az összes rétegelt falemezből készült elemet.

2. lépés:

A revíziós ajtó elhelyezése érdekében a megadott méretek figyelembevételével ossza fel a jobb szélén található oldallapot, majd faragóval ragassza össze az alapvázat.

3. lépés:

Vágja ki a műanyag lapokból az összes elemet, műanyagragasztóval több lépésben, szögben illessze őket egymáshoz, majd hagyja jól megszáradni. Ha szükséges, rögzítse őket, hogy ne csússzanak el. A belső éleket szilikonnal szigetelje.

4. lépés:

Szerelőragasztóval ragassza a rétegelt falemezből készült láda hátoldalára az öntözőszerkezet és az ültetőrács elkészült vázát, valamint a léceket.

5. lépés:

Faragóval rögzítse a faláda fedlapját. A revíziós ajtó fedelébe erdészfúróval fúrjon fogólyukat. Utána csiszolóvászonnal alaposan csiszolja meg az összes felületet és élt.

6. lépés:

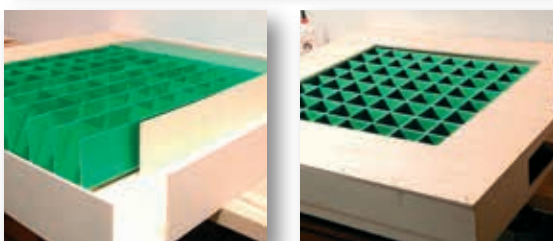
Bútorápoló olajjal átítatott puha ronggyal dörzsölje be az összes látható fafelületet.

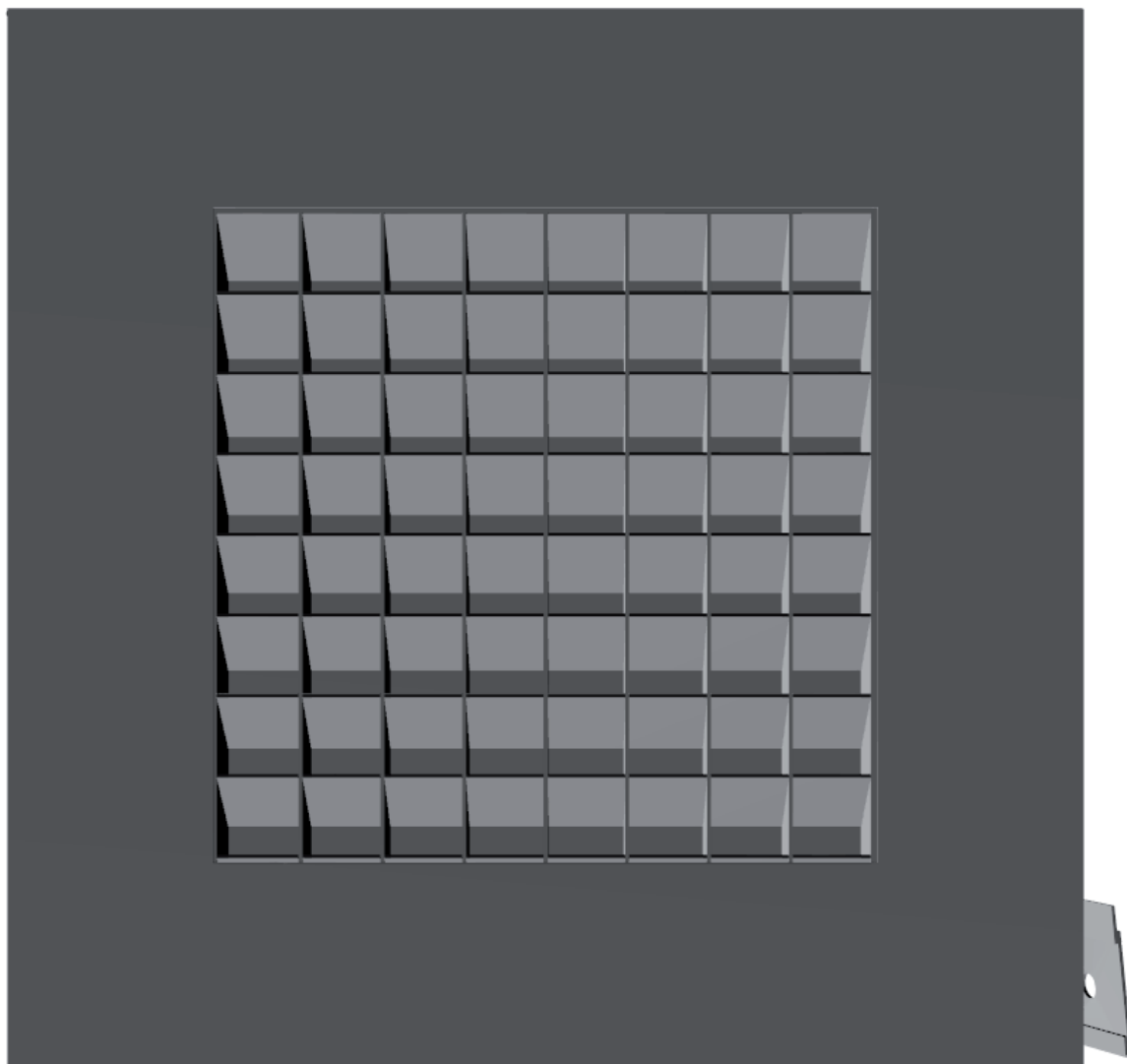
7. lépés:

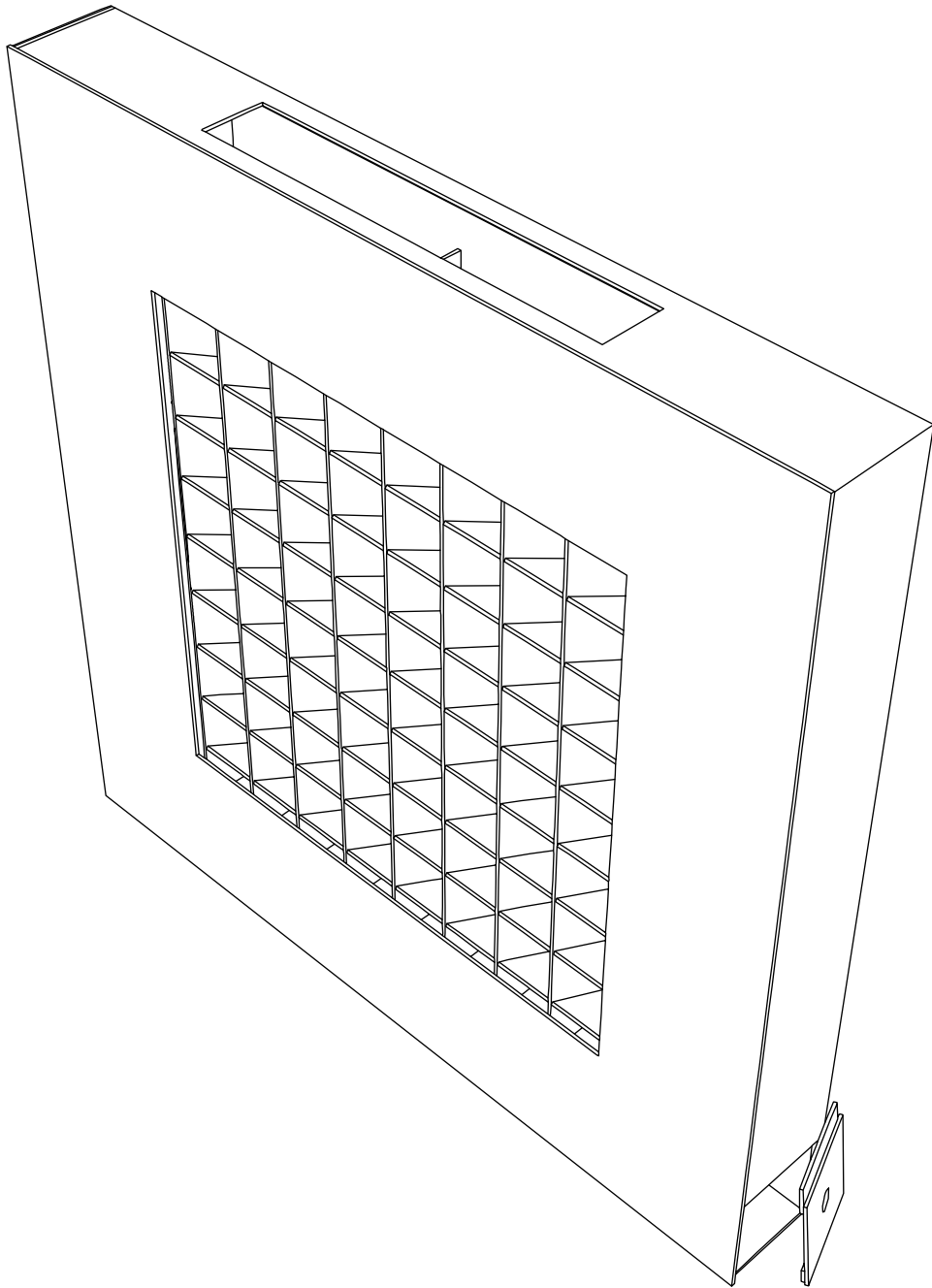
A megmaradt vizet felfogó tálkát tolja be a revíziós ajtó nyílásán, majd helyezze az ültetőrács alá.

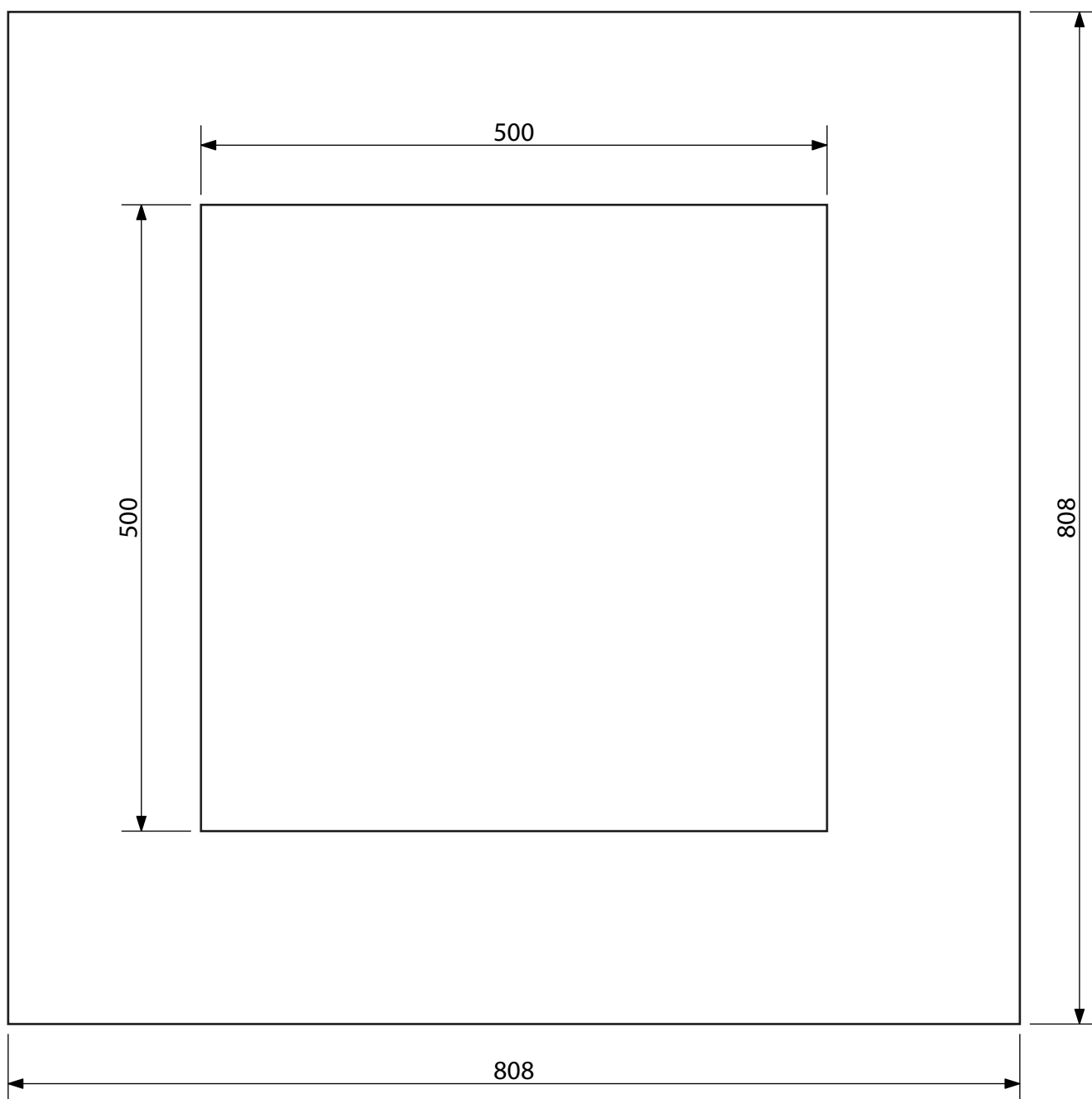
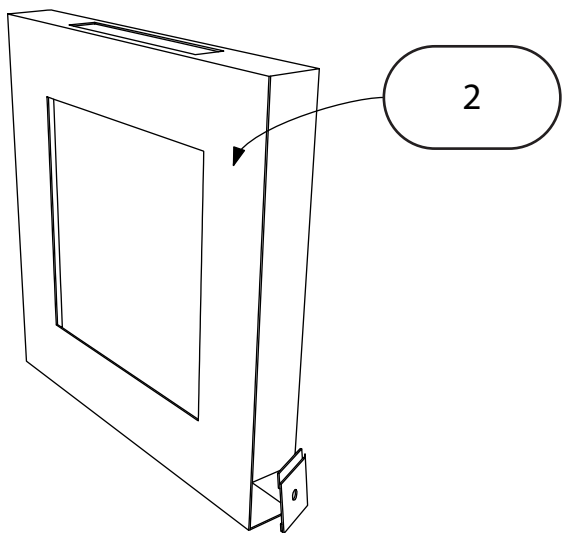
8. lépés:

Pici szobanövényekkel, igény szerint ültesse tele a rács egyes négyzeteit.

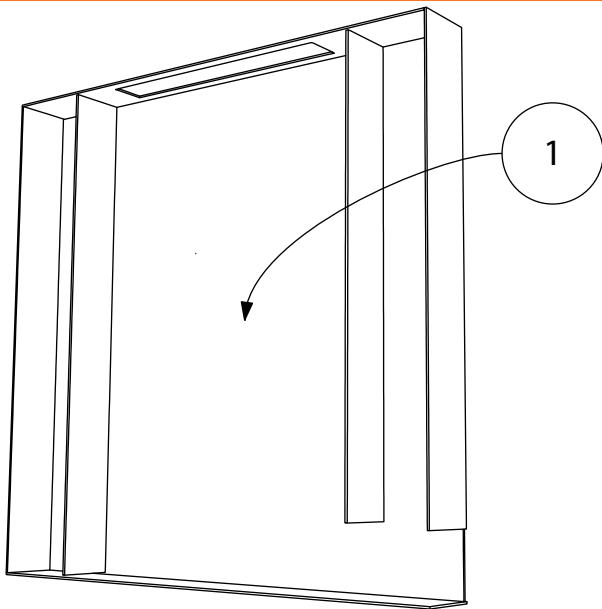




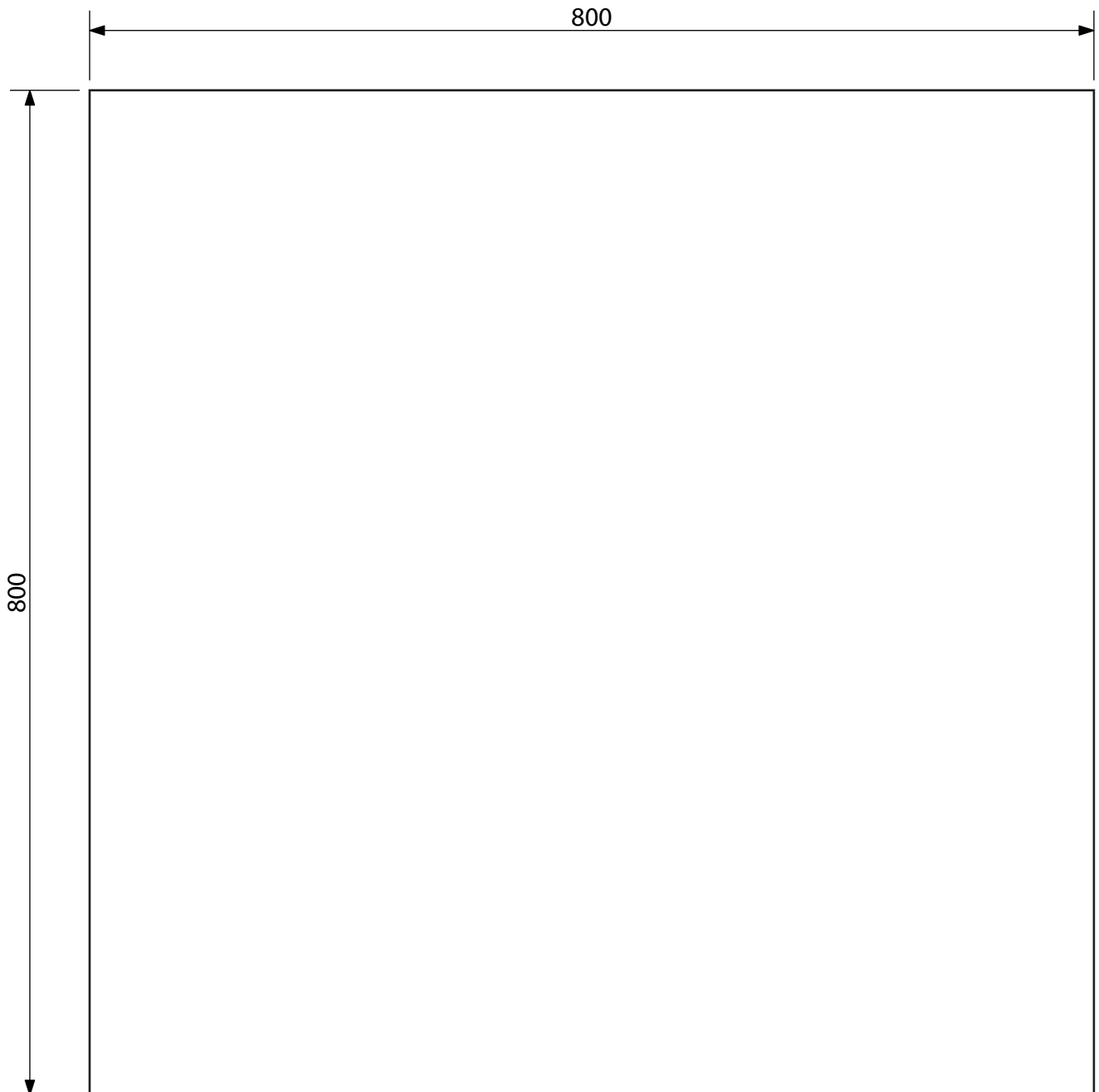


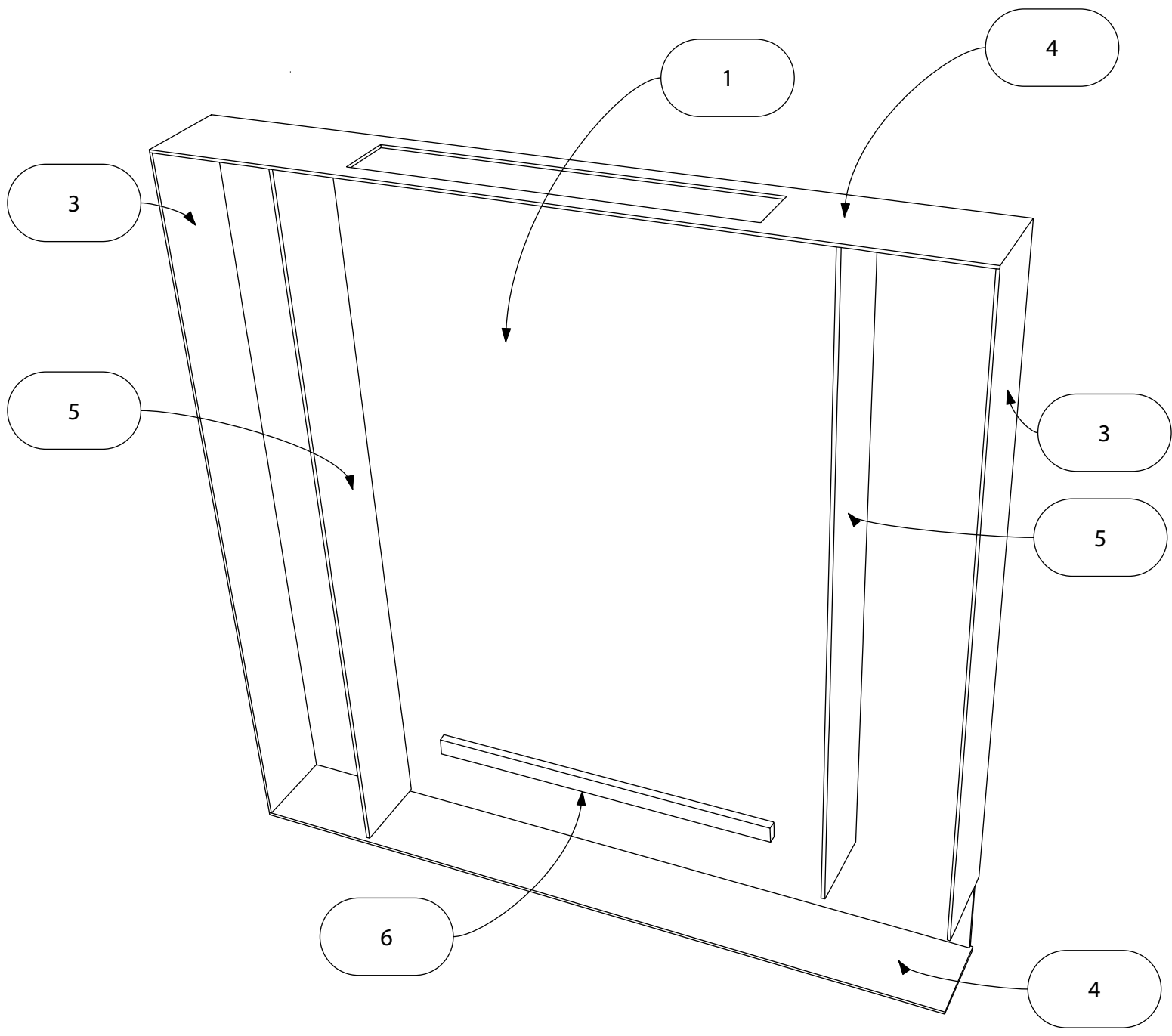


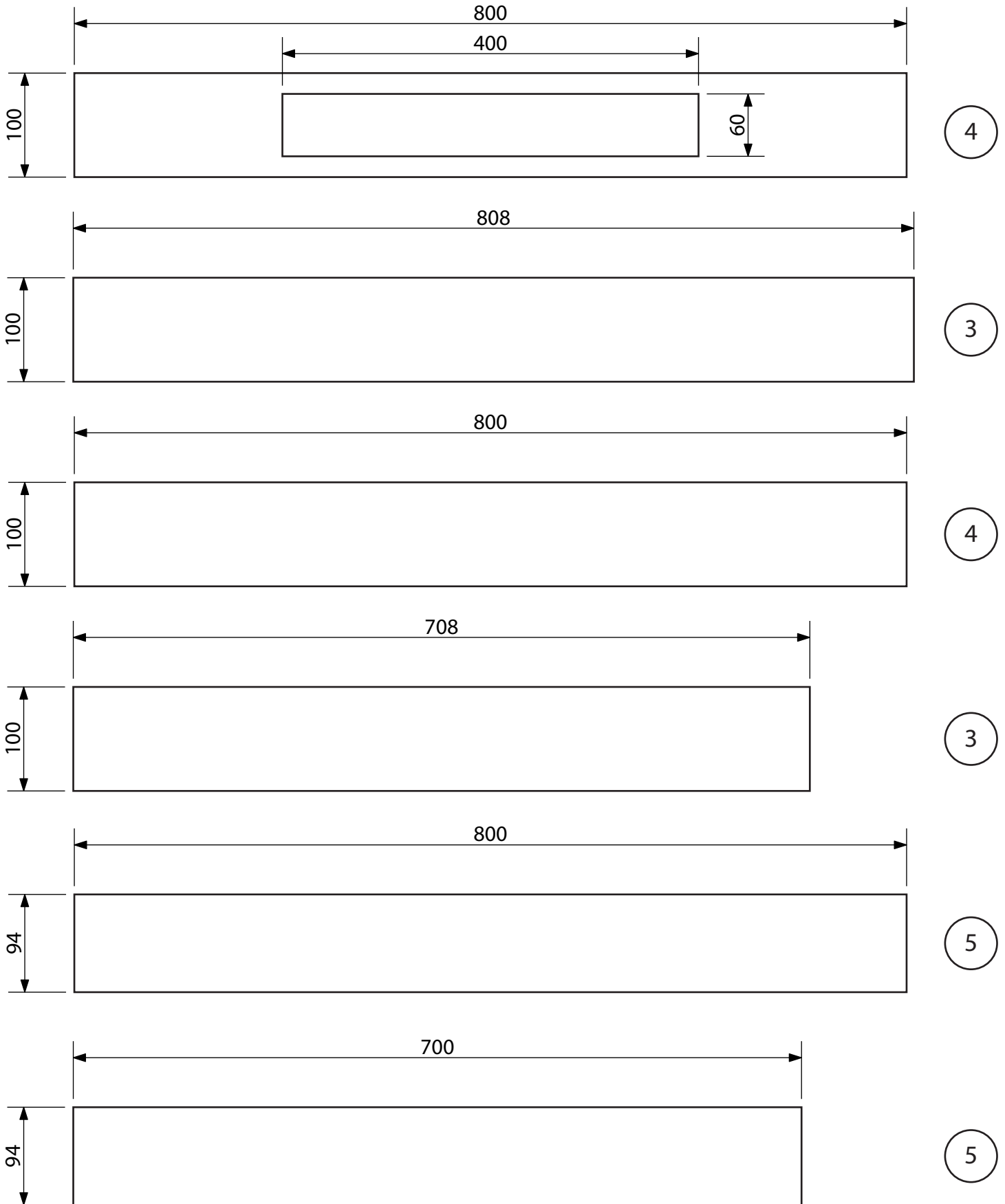
Arány/ 1:5



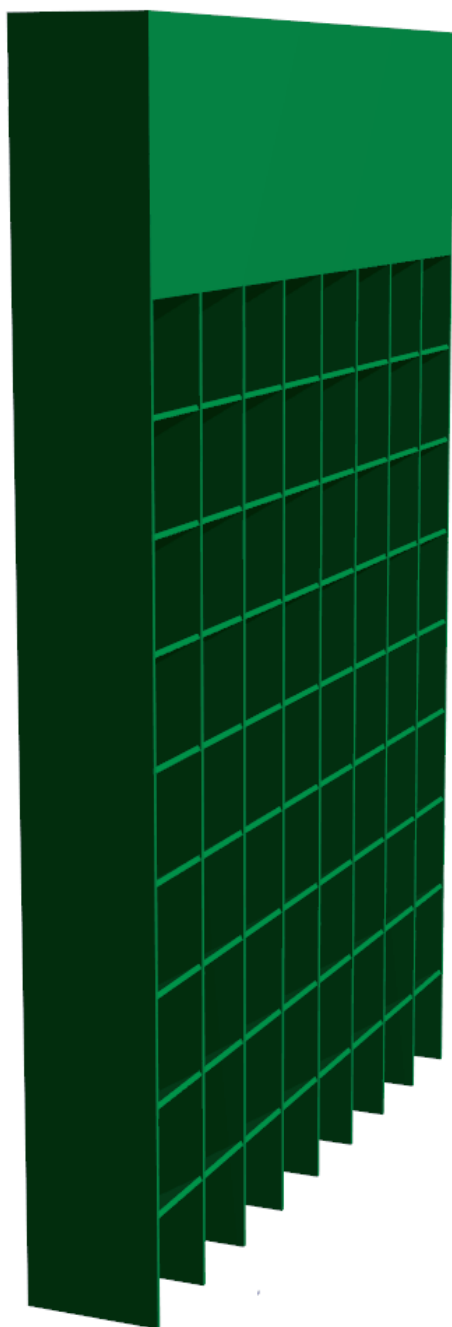
Arány/ 1:5

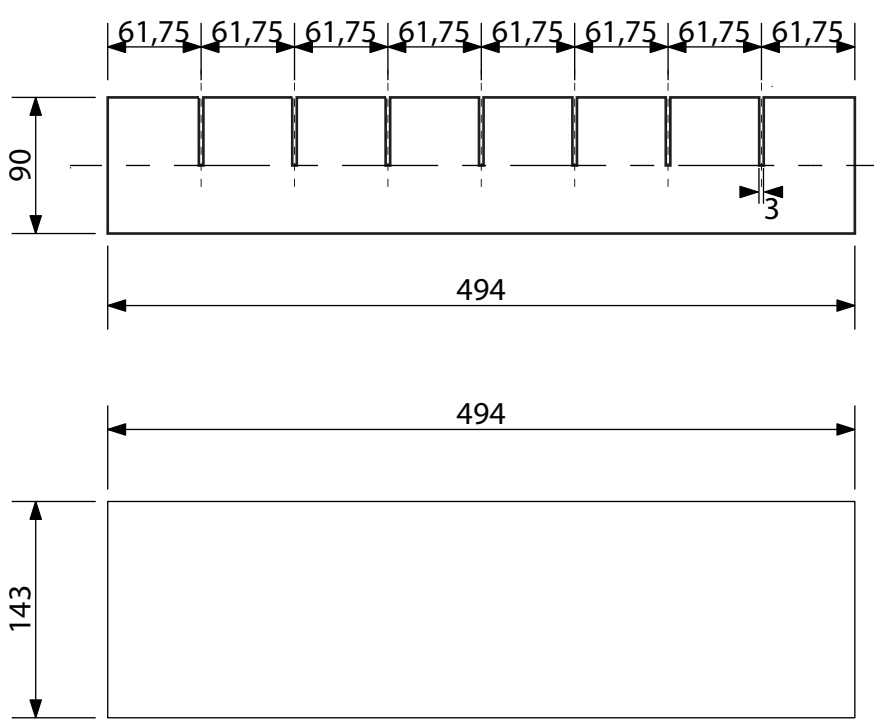
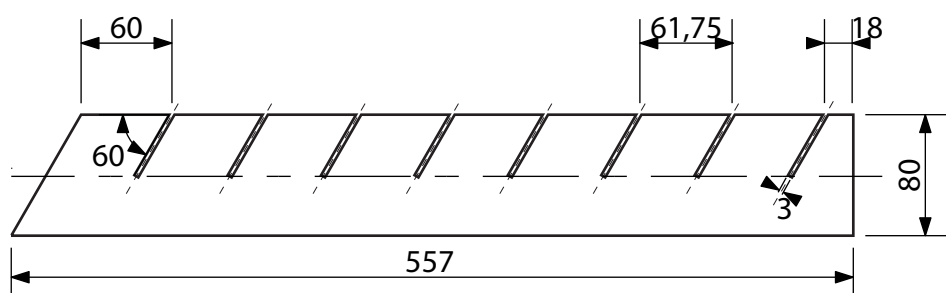
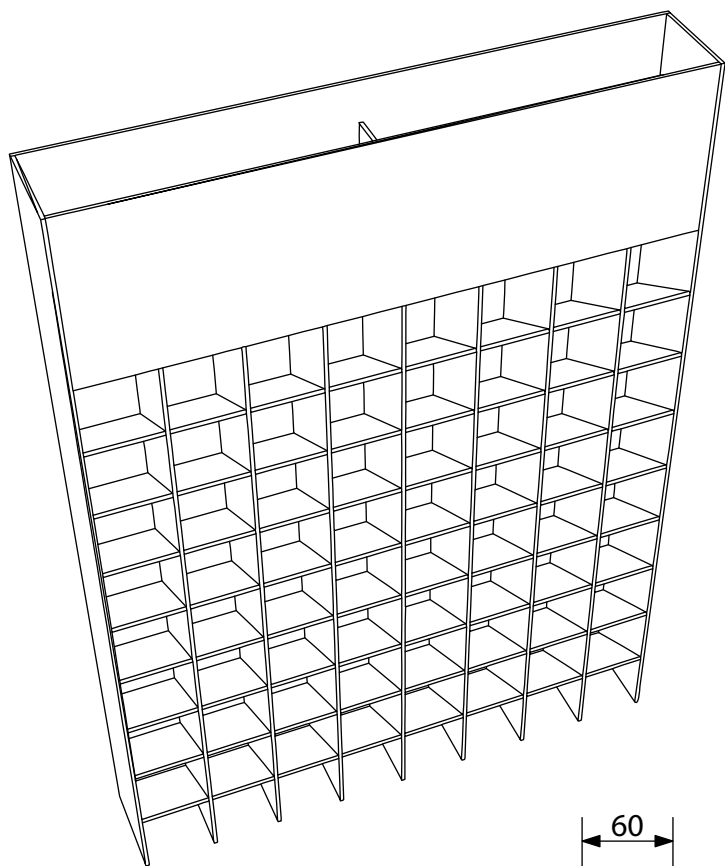




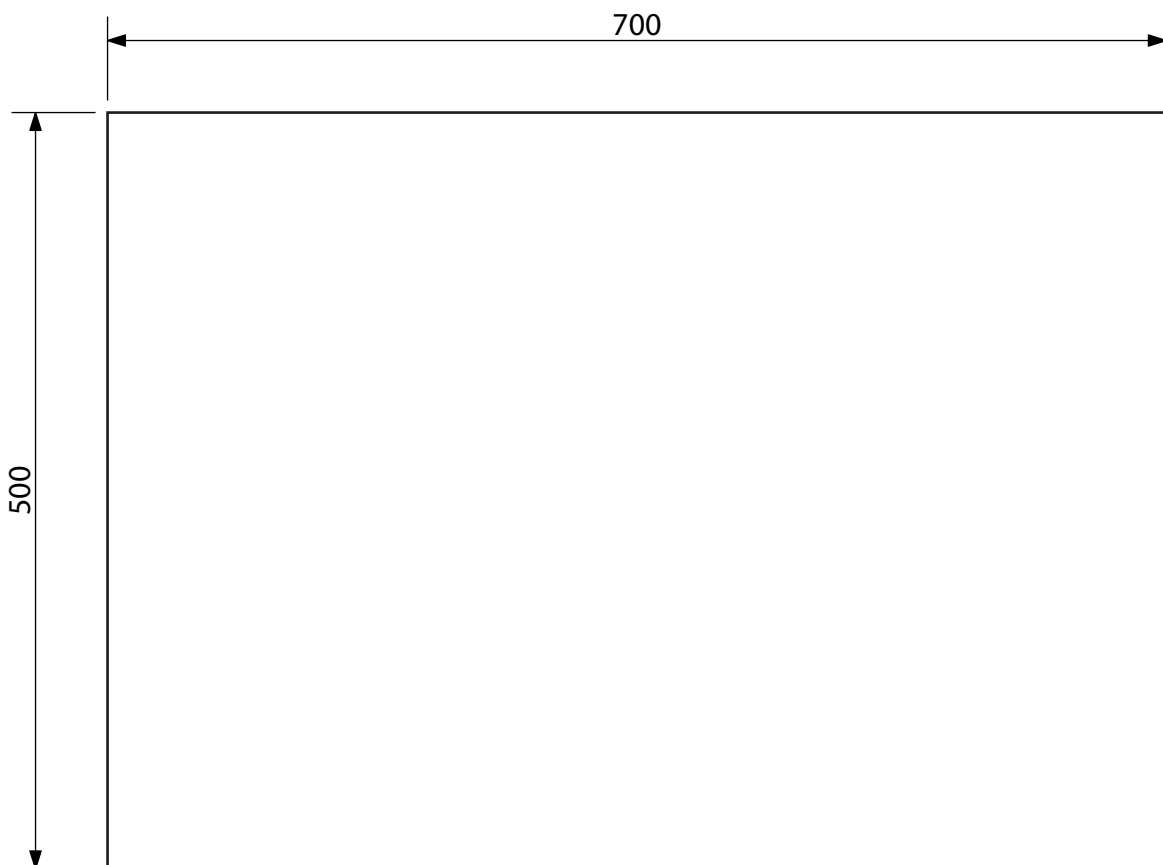
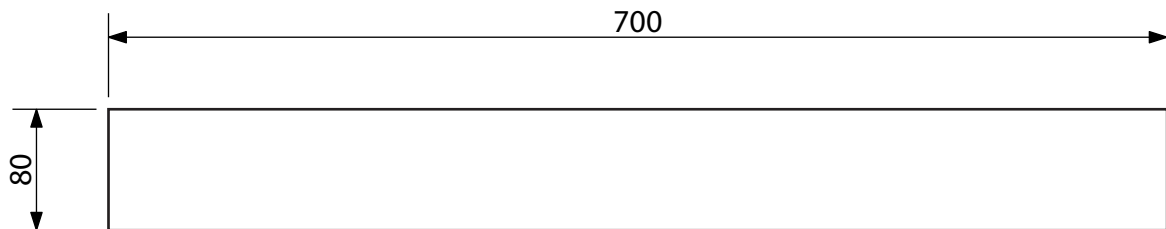
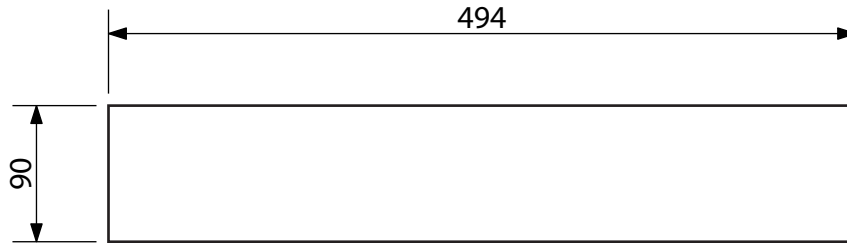
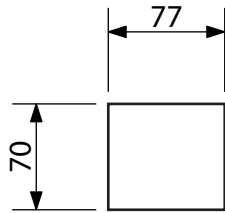


Arány/ 1:5

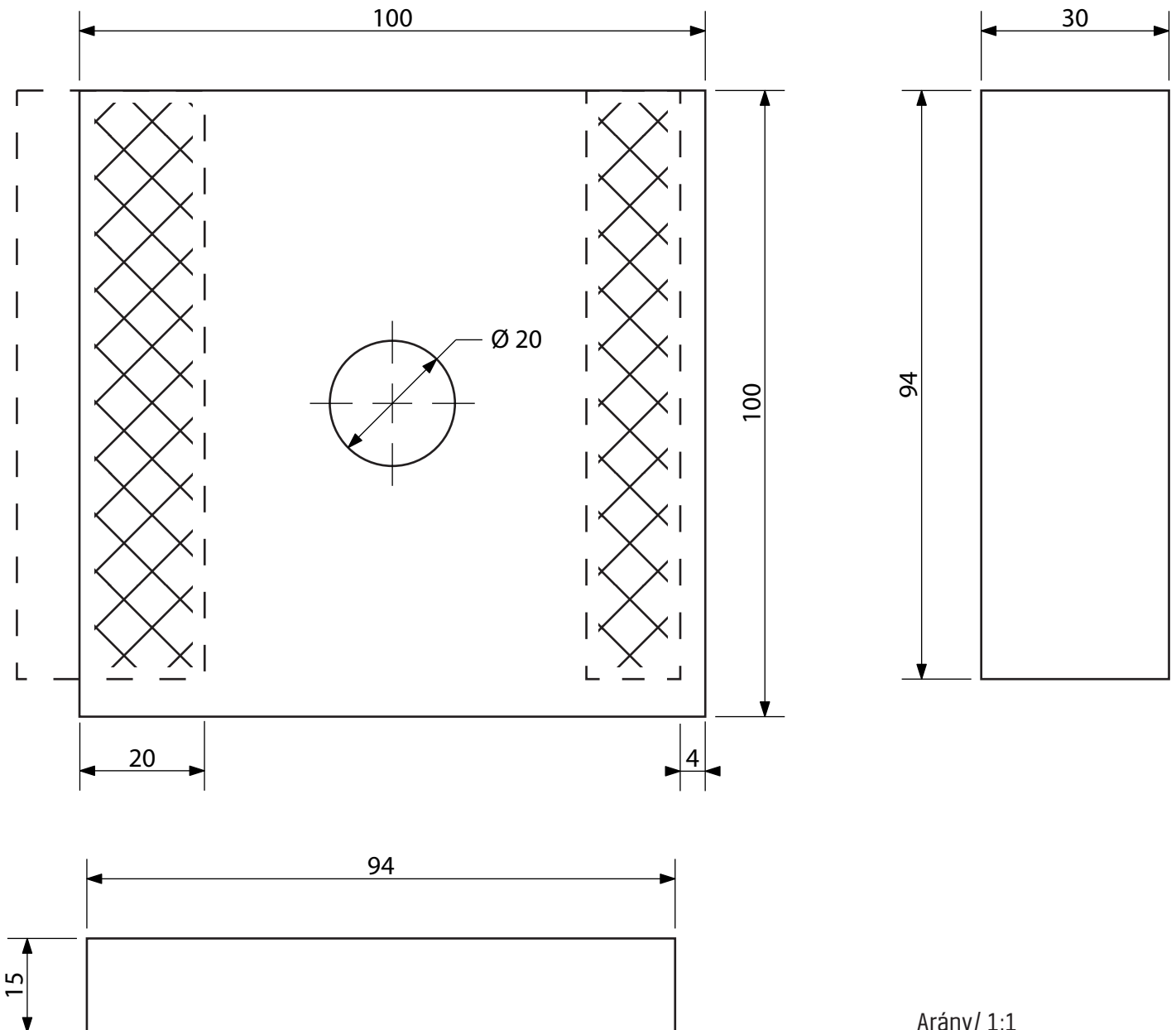
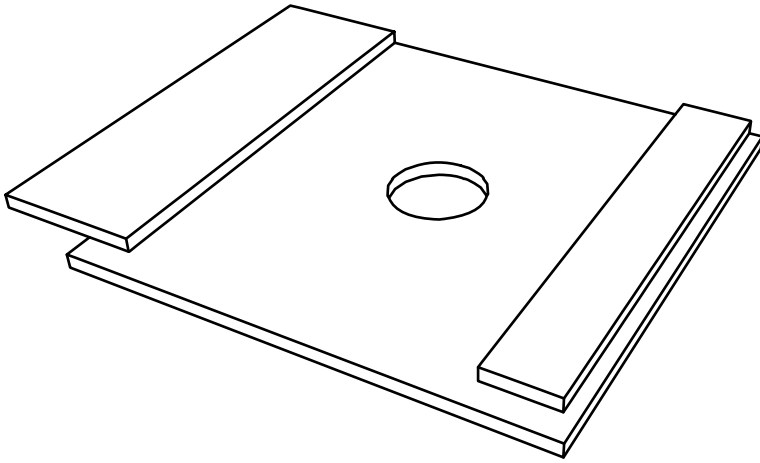




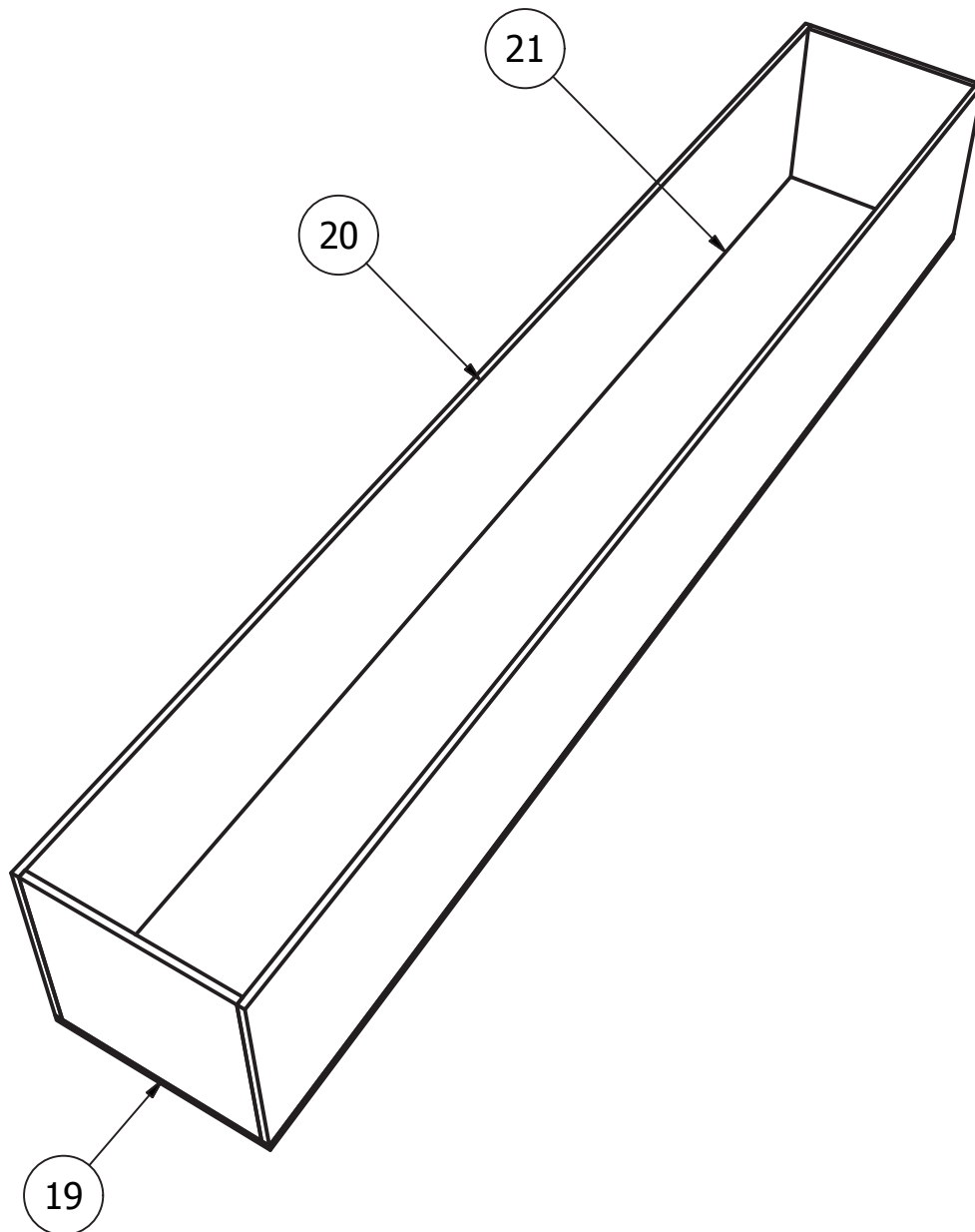
Arány/ 1:5

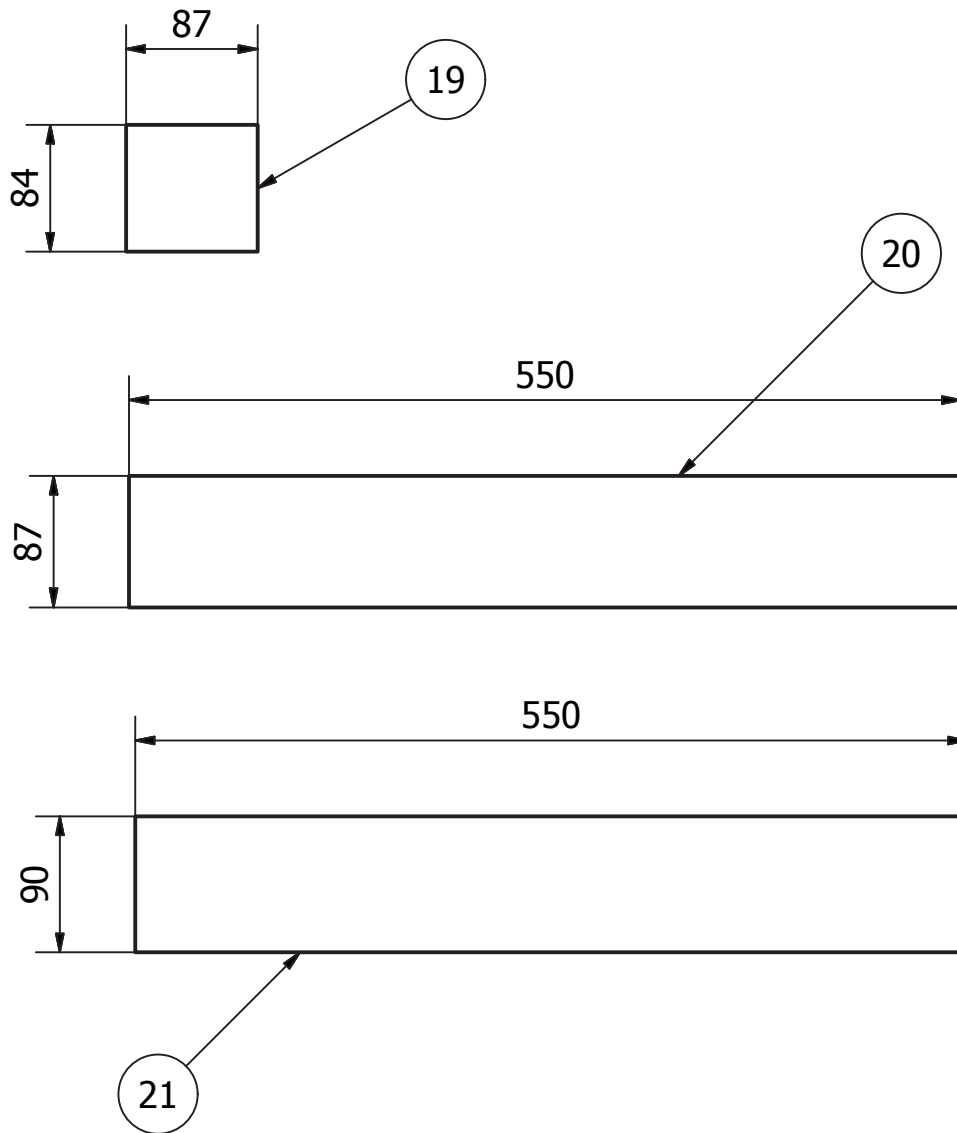


Arány/ 1:5



Arány/ 1:1





Arány/ 1:5