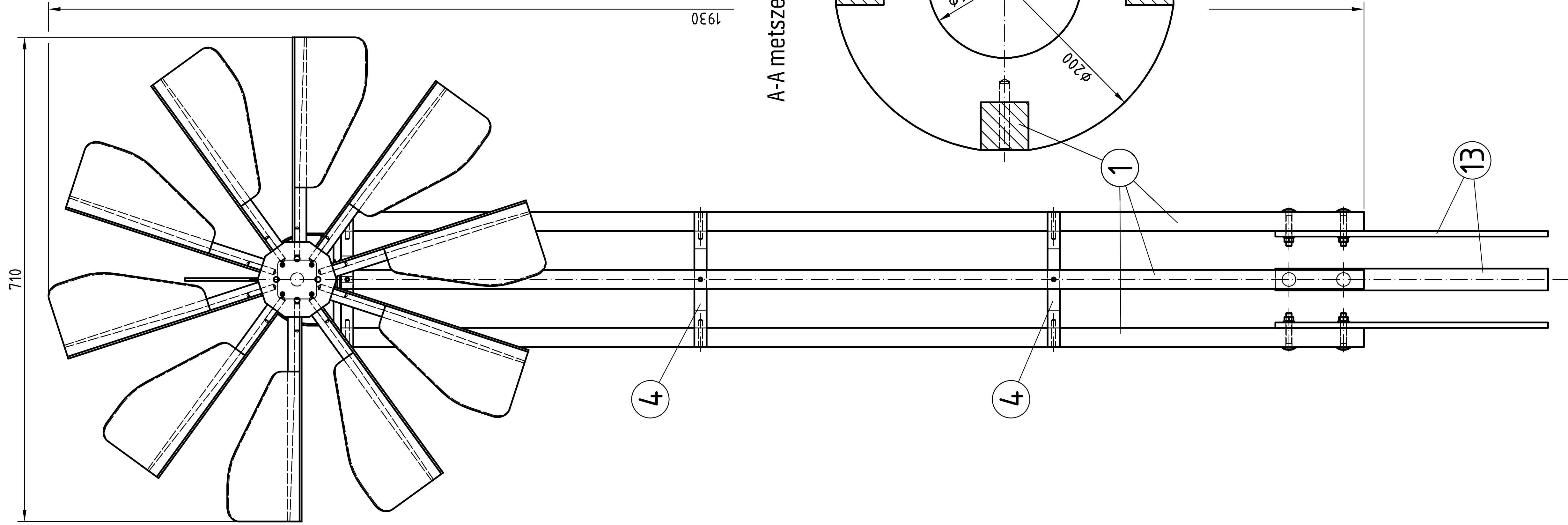


Előlnézet M 1:5



A-A metszet M1:2

